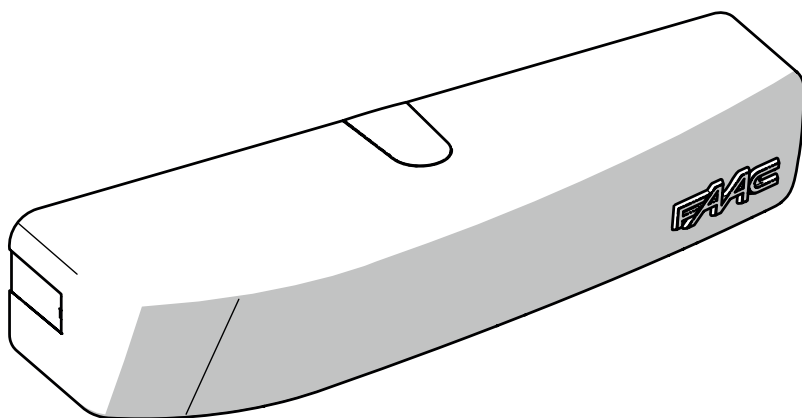


950N2



ES

NL

SW



EN16005

FAAC

© Copyright FAAC S.p.A. dal 2017. Tutti i diritti riservati.
Nessuna parte di questo manuale può essere riprodotta, archiviata, distribuita a terzi né altrimenti copiata, in qualsiasi formato e con qualsiasi mezzo, sia esso elettronico, meccanico o tramite fotocopia, senza il preventivo consenso scritto di FAAC S.p.A.
Tutti i nomi e i marchi citati sono di proprietà dei rispettivi fabbricanti.
I clienti possono effettuare copie per esclusivo utilizzo proprio.
Questo manuale è stato pubblicato nel 2017.

© Copyright FAAC S.p.A. from 2017. All rights reserved.
No part of this manual may be reproduced, archived, distributed to third parties nor copied in any other way, in any format and with any means, be it electronic, mechanical or by photocopying, without prior written authorisation by FAAC S.p.A.
All names and trademarks mentioned are the property of their respective manufacturers.
Customers may make copies exclusively for their own use.
This manual was published in 2017.

© Copyright FAAC S.p.A. depuis 2017. Tous droits réservés.
Aucune partie de ce manuel ne peut être reproduite, archivée ou distribuée à des tiers ni copiée, sous tout format et avec tout moyen, qu'il soit électronique, mécanique ou par photocopie, sans le consentement écrit préalable de FAAC S.p.A.
Tous les noms et les marques cités sont la propriété de leurs fabricants respectifs.
Les clients peuvent faire des copies pour leur usage exclusif.
Ce manuel a été publié en 2017.

© Copyright FAAC S.p.A. ab dem 2017. Alle Rechte vorbehalten.
Kein Teil dieses Handbuchs darf reproduziert, gespeichert, an Dritte weitergegeben oder sonst auf eine beliebige Art in einem beliebigen Format und mit beliebigen Mitteln kopiert werden, weder mit elektronischen, noch mechanischen oder durch Fotokopieren, ohne die Genehmigung von FAAC S.p.A.
Alle erwähnten Namen und Marken sind Eigentum der jeweiligen Hersteller.
Die Kunden dürfen nur für den Eigengebrauch Kopien anfertigen.
Dieses Handbuch wurde 2017 veröffentlicht.

© Copyright FAAC S.p.A. del 2017. Todos los derechos están reservados.
No puede reproducirse, archivar, distribuirse a terceros ni copiarse de ningún modo, ninguna parte de este manual, con medios mecánicos o mediante fotocopia, sin el permiso previo por escrito de FAAC S.p.A.
Todos los nombres y las marcas citadas son de propiedad de los respectivos fabricantes.
Los clientes pueden realizar copias para su uso exclusivo.
Este manual se ha publicado en 2017.

© Copyright FAAC S.p.A. van 2017. Alle rechten voorbehouden.
Niets uit deze handleiding mag gereproduceerd, gearhiveerd, aan derden openbaar gemaakt of op andere wijze gekopieerd worden, in om het even welke vorm en met geen enkel middel, noch elektronisch, mechanisch of via fotokopiëren, zonder schriftelijke toestemming vooraf van FAAC S.p.A.
Alle vermelde namen en merken zijn eigendom van de respectievelijke fabrikanten.
De klanten mogen kopieën maken die enkel voor eigen gebruik bestemd zijn.
Dez handleiding werd in 2017 gepubliceerd.

© Copyright FAAC S.p.A. från 2017. Alla rättigheter förbehålls.
Ingen del av denna manual får kopieras, arkiveras, spridas till tredje part eller på annat sätt kopieras i något format eller med några medel, vare sig elektroniskt, mekaniskt eller via fotokopia, utan föregående skriftligt godkännande från FAAC S.p.A.
Samtliga nämnda namn och varumärken tillhör respektive tillverkare.
Kunder får göra kopior endast för eget bruk.
Denna bruksanvisning publicerades 2017.

FAAC

FAAC S.p.A. Soc. Unipersonale
Via Calari, 10 - 40069 Zola Predosa BOLOGNA - ITALY
Tel. +39 051 61724 - Fax +39 051 758518
www.faac.it - www.faacgroup.com

EU- FÖRSÄKRAN OM ÖVERENSSTÄMMELSE

Tillverkaren

Företagsnamn: FAAC S.p.A. Soc. Unipersonale**Adress:** Via Calari, 10 - 40069 Zola Predosa BOLOGNA - ITALIEN

försäkrar härmed på eget ansvar att nedanstående produkt:

Beskrivning: Slagdörrsautomatik**Modell:** 950N2

är överensstämmande med nedanstående tillämpliga EU-direktiv:

2014/30/EU

2011/65/EU

Dessutom har nedanstående harmoniserade standarder tillämpats:

SS-EN61000-6-2:2005

SS-EN61000-6-3:2007 + A1:2011

Bologna, 01-11-2017

CEO
A. Marcellan**FÖRSÄKRAN FÖR INBYGGNAD AV EN DELVIS FULLBORDAD MASKIN**

(2006/42/EC BIL.II P.1, BOKST. B)

Tillverkare och person som är behörig att framställa relevant teknisk dokumentation

Företagsnamn: FAAC S.p.A. Soc. Unipersonale**Adress:** Via Calari, 10 - 40069 Zola Predosa BOLOGNA - ITALIEN

försäkrar härmed att för nedanstående delvis fullbordade maskin:

Beskrivning: Slagdörrsautomatik**Modell:** 950N2

har följande grundläggande krav i maskindirektivet 2006/42/EC (inklusive samtliga tillämpliga ändringar) tillämpats och uppfyllts:

1.1.2, 1.1.3, 1.1.5, 1.1.6, 1.2.1, 1.2.3, 1.2.6, 1.3.1, 1.3.2, 1.3.3, 1.3.4, 1.4.1, 1.4.2.1, 1.5.1, 1.5.2, 1.6.3, 1.6.4, 1.6.5, 1.7.1, 1.7.1.2, 1.7.4

och att den aktuella tekniska dokumentationen författats i enlighet med del B i bilaga VII.

Dessutom har nedanstående harmoniserade standarder tillämpats:

SS-EN16005:20012

SS-EN ISO 12100:2010

SS-EN13849-1:2015

SS-EN13849-2:2012

Tillverkaren åtager sig att via post eller på elektronisk väg sända information om den delvis fullbordade maskinen som respons på en lämpligt motiverad förfrågan från nationella myndigheter. Tillverkaren deklarerar slutligen att ovannämnda delvis fullbordade maskin inte får tas i drift förrän maskinen den ska byggas in i har försäkrats överensstämmande med kraven i det ovannämnda Maskindirektivet 2006/42/EC.

Bologna, 01-11-2017

CEO
A. Marcellan

INNEHÅLL

EU-försäkringen om överensstämmelse	3	7. START	31
Försäkringen för inbyggnad av en delvis fullbordad maskin	3	7.1 Funktionsläge	31
1. INTRODUKTION TILL BRUKSANVISNINGEN	6	7.2 Setup	32
1.1 De använda symbolernas betydelse	6	7.3 Reset	32
2. SÄKERHETSREKOMMENDATIONER	8	7.4 Återställa till fabriksinställningar	32
2.1 Installatörens säkerhet	8	8. KP EVO	32
2.2 Transport och förvaring	9	8.1 Montering och anslutning	32
2.3 Uppackning och förflyttning	9	8.2 Igångsättning och startskärm	33
2.4 Bortskaffning	9	8.3 Menyn URVAL	35
3. 950N2	10	8.4 Menyn FUNKTIONER	36
3.1 Förutsedd användning	10	9. FELSÖKNING	44
3.2 Användningsbegränsningar	10	9.1 Kontroll av lysdioder	44
3.3 Ej tillåten användning	10	LYSDIODER på I/O-kortet	44
3.4 Användning i nödsituation	10	LYSDIODER på kortet Logic	44
3.5 Manuell funktion	10	9.2 Kontroll av ingångarnas och utgångarnas status	44
3.6 Identifiera produkten	11	9.3 Kontrollera automatikens status	44
3.7 Tekniska specifikationer	11	9.4 VARNINGAR	45
3.8 Identifiering av komponenterna	17	9.5 FEL	46
4. INSTALLATIONSKRAV	18	9.6 Övriga data på kortet	47
4.1 Mekaniska förutsättningar	18	9.7 Firmware-versioner	47
4.2 Elektriskt system	18	9.8 Loggdata	47
4.3 Skydd mot risker kopplade till dörrrens rörelse	19	10. UPLOAD/DOWNLOAD	48
4.4 Ett typiskt system	19	11. DRIFTSÄTTNING	49
4.5 Beskrivning av komponenterna	20	11.1 Slutliga kontroller	49
4.6 Nödvändiga verktyg	20	11.2 Avslutande arbetsmoment	49
5. MEKANISK INSTALLATION	21	Montera plasthölje	49
5.1 Kabelinföring	21	Montera aluminiumhölje	50
5.2 Fastsättning	21	12. UNDERHÅLL	50
5.3 Glidarm	22	12.1 Sätta i/byta batteri	50
5.4 Ledad arm	23	12.2 Byta säkring	50
5.5 Justera invändiga stopp	24	12.3 Regelbundet underhållsarbete	51
6. ELEKTRISK INSTALLATION	24	13. INTERCOM	52
6.1 Anslutning till I/O-kort	24	13.1 MASTER/SLAV	53
6.2 Anslutning till nätet	24	13.2 FÖRREGLING	53
6.3 I/O-Kort	25	FÖRREGLING utan minne	54
6.4 Kortet LOGIC	27	FÖRREGLING med minne	54
6.5 Anslutning av säkerhetssensorer	29	13.3 2 DÖRRBLAD	54
Anslutning av XPB ON och XPB SCAN	29	13.4 2 DÖRRBLAD+INTERL	54
6.6 Inkoppling av läsregel	30	14. TYPGODKÄNNANDE, BRANDKLASSNING E30, A30 OCH E130	55

TABELLFÖRTECKNING

☰ 1	Symboler: kommentarer och varningar i bruksanvisningen	6
☰ 2	Symboler: Säkerhetsskyltar (SS-EN ISO 7010)	7
☰ 3	Symboler: personlig skyddsutrustning	7
☰ 4	Tekniska specifikationer	12
☰ 5	Användningsbegränsningar beroende på dörrbladets vikt och längd	12
☰ 6	Användningsbegränsningar för drivvarmar	12
☰ 7	Installation på karmöverstycke med ledad tryckarm ...	13
☰ 8	Installation på dörr med ledad tryckarm	14
☰ 9	Installation på karmöverstycke med glidarm i standardutförande	15
☰ 10	Installation på karmöverstycke med kort glidarm i standardutförande	16
☰ 11	Symboler: arbetsutrustning	20
☰ 12	Kombinationer av funktionsläge	31
☰ 13	Lista över menyn i KP EVO	37
☰ 14	Lösenordens åtkomstnivåer	43
☰ 15	Lysdioder på kortet I/O	44
☰ 16	Lampor på kortet Logic	44
☰ 17	Status	44
☰ 18	Varningar	45
☰ 19	Fel	46
☰ 20	Val av funktionen upload/download	48
☰ 21	Regelbundet underhållsarbete	51

1. INTRODUKTION TILL BRUKSANVISNINGEN

Denna bruksanvisning informerar om korrekta procedurer och föreskrifter som ska följas för en korrekt och säker installation av 950N2.

När bruksanvisningen upprättades togs resultaten från den riskbedömning som FAAC S.p.A. gjort på hela produktens livscykel i beaktande, i syfte att implementera en effektiv riskreducering.

Nedanstående faser har fastställts för produktens livscykel:

- mottagning/transport av leveransen
- montering och installation
- finjustering och driftsättning
- drift
- underhåll / eventuell problemlösning
- bortskaffande vid slutet av produktens livslängd.

Nedanstående risker som kan härledas från installation och användning av produkten har beaktats:

- risker för installatör/underhållstekniker (teknisk personal)
- risker för automatikens användare
- risker för produkten (skador)

I Europa lyder automatisering av dörrar under Maskindirektivets 2006/42/EC och relevanta harmoniserade standarders tillämpningsområde. Den som automatiserar en dörr (ny eller existerande) blir maskinens Tillverkare. Det är därför fastställt i lag att tillverkaren bland annat måste göra en riskbedömning för maskinen (automatisk dörr i dess helhet) och vidta skyddsåtgärder för att uppfylla de grundläggande säkerhetskraven i Maskindirektivets bilaga I.


FAAC S.p.A. rekommenderar alltid att föreskrift EN 16005:2012 respekteras fullt ut, särskilt vad gäller tillämpning av kriterier och säkerhetsanordningar, utan undantag.

Denna manual innehåller även indikativ och icke uttömmande information och allmänna riktlinjer, avsedda att underlätta för Maskinens tillverkare vid riskbedömning och framställning av bruk- och underhållsanvisning. Det ska stå fullständigt klart att FAAC S.p.A. inte tar på sig något ansvar för ovanstående instruktioners tillförlitlighet och/eller fullständighet. Därför måste maskintillverkaren, baserat på det faktiska skicket på de strukturer där produkten 950N2, ska installeras, utföra alla de åtgärder som föreskrivs i Maskindirektivet och tillhörande harmoniserade standarder innan maskinen sätts i drift. Sådana åtgärder omfattar en utvärdering av alla risker som är kopplade till maskinen, och därefter tillämpning av alla skyddsåtgärder som är avsedda att säkerställa de grundläggande säkerhetskraven.

Denna bruksanvisning hänvisar till europeiska standarder. Automatisering av en dörr ska utföras i enlighet med lokala lagar, föreskrifter och regler i det land där installationen utförs.

 Om inget annat anges är måtten i bruksanvisningen angivna i mm.


1.1 DEANVÄNDASYMBOLERNAS BETYDELSE

 1 Symboler: kommentarer och varningar i bruksanvisningen


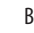
 OBSERVERA RISK FÖR ELCHOCK - Det beskrivna arbetsmomentet eller steget ska utföras i enlighet med angivna anvisningar och säkerhetsföreskrifter.

 OBSERVERA RISK FÖR SKADA PÅ PERSON ELLER FÖREMÅL - Det beskrivna arbetsmomentet eller steget ska utföras i enlighet med angivna anvisningar och säkerhetsföreskrifter.

 VARNING - Detaljer och specifikationer som ska följas i syfte att säkerställa en korrekt systemfunktion.



 ÅTERVINNING och BORTSKAFFNING - Konstruktionsmaterial och konstruktionselement, batterier och elektroniska komponenter får inte slängas tillsammans med hushållsavfall utan ska lämnas till en behörig återvinningscentral.

 SIDA T.ex.:  6 hänvisar till sidan 6.

 BILD T.ex.:  1-3 hänvisar till Bild 1 - detaljritning 3.

 TABELL T.ex.:  1 hänvisar till Tabell 1.

§ KAPITEL/AVSNITT T.ex.: §1.1 hänvisar till Avsnitt 1.1.

 BILAGA T.ex.:  1 hänvisar till Bilaga 1.

2 Symboler: Säkerhetsskyltar (SS-EN ISO 7010)



ALLMÄN FARA
Risk för skada på person eller föremål.



RISK FÖR ELCHOCK
Risk för elchock på grund av att det förekommer spänningsförande delar.



KLÄMRISK
Risk att klämma händer/fötter på grund av att det förekommer tunga delar.



RISK ATT KLÄMMA HÄNDERNA
Risk att klämma händerna på grund av att det förekommer delar i rörelse.



RISK FÖR SKÄRSÅR/AMPUTATION/PERFORERING
Risk att skära sig på grund av att det förekommer vassa delar eller på grund av att man använder vassa verktyg (borr).



RISK FÖR KLIPPNING
Risk att klippa av kroppsdelar på grund av delar i rörelse.



RISK FÖR STÖT/KROSSNING
Risk för sammanstötning eller krossning på grund av delar i rörelse.



RISK ATT STÖTA SAMMAN MED GAFFELTRUCKAR
Risk för kollision/sammanstötning med gaffeltruckar.



RISK FÖR FALLANDE FÖREMÅL
Risk att träffas av föremål som faller från hög höjd.

3 Symboler: personlig skyddsutrustning

Den personliga skyddsutrustningen ska bäras för att skydda mot eventuella risker (t.ex. risk att krossas, skära sig, klippa av kroppsdelar...):



Skyldighet att bära hjälm till skydd för huvudet.



Skyldighet att bära skyddsskor.



Skyldighet att bära arbetshandskar.

2. SÄKERHETSREKOMMENDATIONER

Denna produkt släpps på marknaden som en "delvis fullbordad maskin", och får därmed inte tas i drift förrän maskinen den ska byggas in i har försäkrats överensstämmande med kraven i det ovannämnda Maskindirektivet 2006/42/EC av sin tillverkare.



En felaktig installation/och eller felaktig användning av produkten kan leda till allvarliga personskador. Innan man påbörjar något som helst arbete på produkten ska man noggrant läsa och följa samtliga anvisningar. Anvisningarna ska sparas för framtida referens.

Installation och andra arbetsmoment ska utföras i den ordningsföljd som anges i bruksanvisningen.

Följ alltid samtliga föreskrifter som anges i anvisningarna och i tabellerna med varningar som är placerade först i avsnitten. Följ alltid säkerhetsrekommendationerna.

Endast installatör och/eller underhållstekniker är behörig att arbeta på automatikens komponenter. Man får inte utföra några som helst justeringar av originalkomponenterna.

Spärra av arbetsplatsen (även tillfälligt) och förbjud tillträde/passering. EU-länder är ålagda att följa genomförandebestämmelsen 92/57/EC.

Installatören ansvarar för installation/provkörning av automatiken och för att fylla i ett register för systemet. Installatören ska kunna bevisa eller intyga att han/hon besitter lämplig teknisk kunskap för att kunna utföra installation, provkörning och underhållsarbete i enlighet med kraven i dessa anvisningar.

2.1 INSTALLATÖRENS SÄKERHET

Installationsarbetet kräver särskilda arbetsvillkor för att riskerna för allvarliga olyckor och skador ska kunna minskas så mycket som möjligt. Dessutom måste lämpliga åtgärder alltid vidtas för att förebygga risk för skada på person eller föremål.



Installatören ska vara vid god fysisk och psykisk hälsa och medveten om samt ansvarig för de risker som kan uppstå vid användning av produkten.

Arbetsområdet ska hållas i ordning och får aldrig lämnas utan uppsikt.

Man får inte bära kläder eller accessoarer (halsdukar, armband...) som kan fastna i delar i rörelse.

Använd alltid den personliga skyddsutrustning som anges för det arbete som ska utföras.

Belysningen i arbetsmiljön måste ligga på minst 200 lux.

Använd alltid maskiner och utrustningar med CE-märkning och följ respektive tillverkares anvisningar. Använd alltid verktyg som är i gott skick.

Använd den transport- och lyftutrustning som rekommenderas i bruksanvisningen.

Använd bärbara stegar av lämplig storlek som uppfyller kraven i gällande säkerhetsstandarder och som är försedda med krok och halskydd nedtill och upptill.

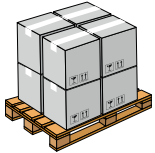
2.2 TRANSPORT OCH FÖRVARING

LEVERANS PÅ PALL

RISKER



PERSONLIG SKYDDSUTRUSTNING



Följ anvisningarna på emballaget under förflyttning.

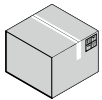
Använd gaffeltruck eller pallyftare i enlighet med säkerhetsföreskrifterna för att förhindra risk för kollision/sammanstötning.

ENSKILD FÖRPACKNING

RISKER



PERSONLIG SKYDDSUTRUSTNING



Följ anvisningarna på emballaget under förflyttning.

FÖRVARING

Produkten ska förvaras i sin originalförpackning på en stängd och torr plats som är skyddad mot direkt solljus och fri från damm och aggressiva ämnen. Skydda produkten mot mekanisk spänning. Om produkten ska magasineras längre än 3 månader ska skicket på komponenter och emballage kontrolleras med jämna mellanrum.

- Magasineras i temperatur: mellan 5 °C och 30 °C.
- Fuktighet: mellan 30% och 70%.

2.3 UPPACKNING OCH FÖRFLYTTNING

RISKER



PERSONLIG SKYDDSUTRUSTNING



1. Öppna och ta ut samtliga delar ur emballaget.
2. Kontrollera att samtliga komponenter som beställts finns med i leveransen och att de är i gott skick.



Om leveransen inte är korrekt ska man följa instruktionerna i de Allmänna köpevillkoren som finns i försäljningskatalogen på webbsidan www.faacgroup.com.

Uppackade varor ska förflyttas för hand.



Vid behov av transport ska produkterna förpackas på lämpligt sätt.

Efter användning ska sådant emballage kastas i lämpliga behållare i enlighet med gällande standarder för avfallshandling.

Emballagets material (plast, polystyren, etc.) kan vara farligt och får därför inte lämnas inom räckhåll för barn.

2.4 BORTSKAFFNING

När man monterat ner produkten ska den avyttras i enlighet med gällande föreskrifter för kassering av de aktuella materialen.



Konstruktionsmaterial och konstruktionselement, batterier och elektroniska komponenter får inte slängas tillsammans med hushållsavfall utan ska lämnas till en behörig återvinningscentral.

3. 950N2

3.1 FÖRUTSEDD ANVÄNDNING

FAACs elektromekaniska dörröppnare ur serien 950N2 är framställda för att aktivera slagdörrar med horisontell öppning, avsedda för gångtrafik.

Varje dörrblad kräver en öppnare.

950N2 är avsedd för inomhusbruk.



All annan användning som inte uttryckligen tillåts är förbjuden, och kan äventyra produktens skick och/eller utgöra en källa till fara.

3.2 ANVÄNDNINGSBEGRENSNINGAR

Dörrrens mått och vikt ska ligga inom de gränsvärden som anges i de tekniska specifikationerna.

Respektera de begränsningar för användningsfrekvens som finns angivna i de tekniska specifikationerna.

Förekomst av meteorologiska fenomen, även av tillfällig typ, som is, snö och hård vind kan äventyra automatikens korrekta funktion och komponenternas skick och kan utgöra en potentiell fara (se § Användning i nödsituation).

950N2 är inte avsedd att användas som skydd mot intrång.

Automatiken kräver att man installerar vissa nödvändiga säkerhetsanordningar som installatören identifierar genom en korrekt utförd riskbedömning på installationsplatsen.

3.3 EJ TILLÅTEN ANVÄNDNING

- All användning som strider mot den avsedda är förbjuden.
- Det är förbjudet att installera automatiken utanför de begränsningar som föreskrivs i de tekniska specifikationerna och i installationskraven.
- Det är förbjudet att installera automatiken på utrymningsvägar.
- Det är förbjudet att använda automatiken på platser där det föreligger risk för explosion och/eller brand. Förekomst av brännbara gaser eller ångor utgör en allvarlig säkerhetsrisk (produkten är inte certifierad enligt direktiv 94/9/EC ATEX).
- Det är förbjudet att strömförsörja systemet med andra energikällor är de föreskrivna.
- Det är förbjudet att integrera icke förutsedda system och/eller kommersiella utrustningar, eller att använda dem på sätt som inte godkänns av respektive tillverkare;
- Det är förbjudet att använda och/eller installera tillbehör som inte uttryckligen godkänns av FAAC S.p.A.
- Det är förbjudet att använda automatiken innan man genomfört en procedur för driftsättning.
- Det är förbjudet att använda automatiken om

det förekommer fel/justeringar som kan äventyra säkerheten.

- Det är förbjudet att använda automatiken om man mixtrat med eller avlägsnat de rörliga och/eller fasta skydden.
- Dörröppnaren får inte utsättas för direkta vattenstrålar oavsett typ och storlek.
- Dörröppnaren får inte utsättas för aggressiva kemiska ämnen eller miljöpåverkan.
- Man får inte passera och/eller uppehålla sig inom automatikens aktionsradie medan den är i rörelse.
- Man får inte motsätta sig automatikens rörelse.
- Man får inte klättra på eller fatta tag i dörren eller låta sig dras med av den.
- Låt inte barn närma sig eller leka i närheten av automatikens aktionsradie.
- Förhindra att kontrollanordningarna används av personer som inte uttryckligen godkänts och instruerats för detta.
- Förhindra att barn eller personer med nedsatt mental eller fysisk förmåga får åtkomst till kontrollanordningarna, om de inte övervakas av en vuxen som ansvarar för deras säkerhet.



Under manuell förflyttning ska man långsamt följa dörrbladet hela vägen och inte släppa det fritt.

3.4 ANVÄNDNING I NÖDSITUATION

Om det uppstår felfunktion, nödsituationer eller fel ska man genast koppla bort strömförsörjningen till automatiken. Om det är möjligt att förflytta dörrbladet för hand under säkra förhållanden ska man använda den manuella funktionen, annars ska man hålla automatiken ur drift tills den återställts/reparerats.

I fall av fel ska återställning/reparation av automatiken utföras uteslutande av installatör/underhållstekniker.

3.5 MANUELL FUNKTION

Dörrbladet kan förflyttas manuellt om:

- Funktionsläget MAN LÅGE har ställts in.
- Den elektriska strömförsörjningen har brutits.

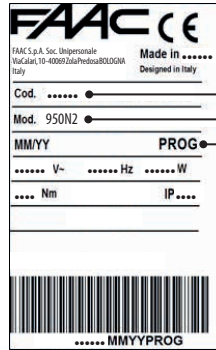
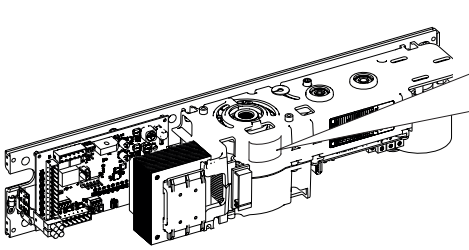
950N2 är en reversibel dörröppnare och är därmed inte försedd med någon frikopplingsanordning som måste aktiveras innan dörrbladet kan förflyttas för hand. Om det förekommer läs ska man kontrollera att det lästs upp innan man förflyttar dörren manuellt.



Under manuell förflyttning ska man långsamt följa dörrbladet hela vägen och inte släppa det fritt.

3.6 IDENTIFIERA PRODUKTEN

Produkten identifieras med hjälp av märkplåten:



Försäljningskod
 Produktens beteckning
 Identifikationsnummer
 Tillverkningsmånad/-år +
 Stigande nummer i
 tillverkningsmånad
 Exempel: 0117 0001
 tillverkad i Januari 2017 S/N 1

3.7 TEKNISKA SPECIFIKATIONER

950N2 är en elektromekanisk dörröppnare som förflyttar dörren med hjälp av en av de möjliga drivarmarna:

- ledad tryckarm
- glidarm (standard eller kort)

950N2 kan installeras på karmöverstycket eller på dörren i nedanstående konfigurationer:

950N2 installerad på karmöverstycke

ledad arm	dörren öppnas utåt
glidarm	dörren öppnas inåt

950N2 installerad på dörr

ledad arm	dörren öppnas inåt
-----------	--------------------

i Dörrens öppningsriktning anger dörren sedd från operatörens håll.

Beroende på avståndet mellan dörrens övre kant och karmöverstycket kan armen fixeras direkt på axeln på 950N2 eller med hjälp av axelförlängningar som beställs separat.

950N2 kan automatisera höger- eller vänsterhängda dörrar genom att vändas upp och ned. Detta är möjligt eftersom dörröppnaren är försedd med drivaxel på båda sidorna.

950N2 är baserat på aktuell version försedd med ett hölje i plast eller aluminium, eller utan hölje.

950N2 är en reversibel öppnare och är därmed inte försedd med någon frikopplingsanordning.

950N2 kan styra ett inkopplat lås så att dörren automatiskt blockeras i stängt läge.

950N2 har ett integrerat fjädringssystem som återställer dörrbladet till stängt läge vid nätspanningsbortfall.

950N2 är försedd med en elektronisk klämskyddsfunktion som aktiveras när ett hinder känns av under rörelsen: under stängning reverserar dörren, medan den öppning stannar under någon sekund för att därefter fortsätta att öppna.

950N2 har en väljare på sidan som används för att ställa in 3 funktionslägen, DIP-switchar och trimskruvar för programmering av funktioner vid en typisk installation.

950N2 är förberedd för att koppla in nedanstående programmeringsverktyg:

- KP EVO för att ställa in funktionsläge och få åtkomst till alla programmeringsparametrar och avancerade funktioner
- LK EVO för att ställa in funktionsläge

4 Tekniska specifikationer

	950N2 230 V	950N2 115 V
Matningsspänning	230 V~ 50 Hz	115 V~ 60 Hz
Maximal förbrukad effekt	100 W	100 W
Förbrukad effekt i standby utan tillbehör	5 W	5 W
Användningsfrekvens	100%	100%
Driftstemperatur	-10 °C +55 °C	-10 °C +55 °C
Maximal dörrvikt	5	5
Dörrens bredd	5	5
Maximalt djup dörrkarm	6	6
Montering	på karmöverstycke / på dörr (6) på karmöverstycke / på dörr (6)	
Maximal öppningsvinkel	6	6
Mått (LxHxD)	530x105x160 mm	530x105x160 mm
Vikt	10 Kg	10 Kg

5 Användningsbegränsningar beroende på dörrbladets vikt och längd

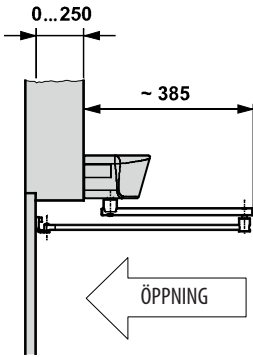
Längd (mm)	Maximal vikt dörrblad (kg)		
	Ledad arm	Kort glidarm	Standard glidarm
700	367	286	
750	320	249	
800	281	219	
850	249		194
900	222		173
950	199		155
1000	180		140
1050	163		127
1100	149		116
1150	136		106
1200	125		97
1250	115		90
1300	107		83
1350	99		77
1400	92		71

6 Användningsbegränsningar för drivvarmar

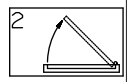
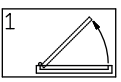
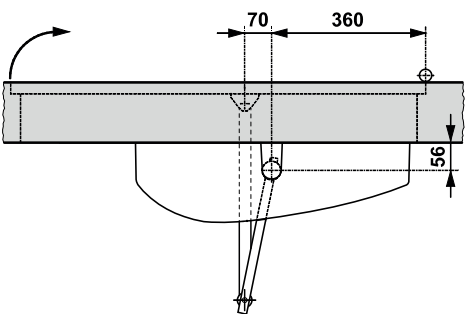
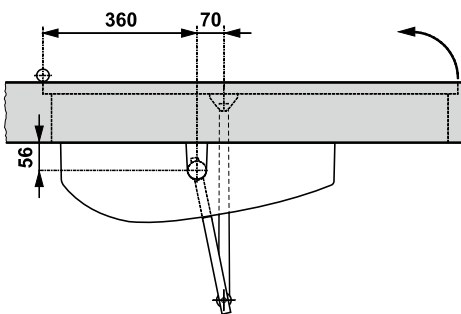
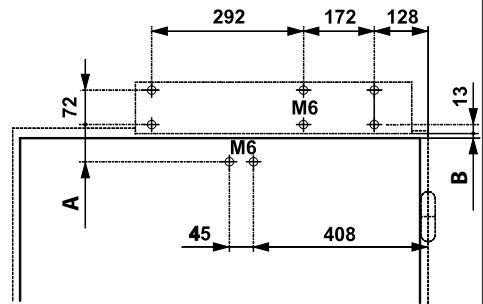
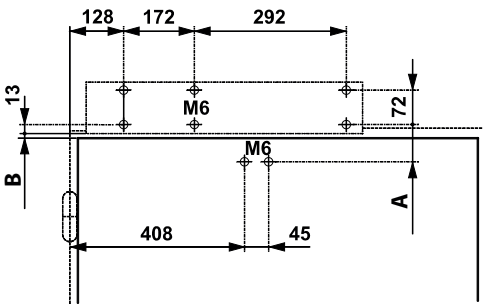
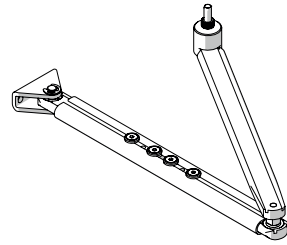
	Djup dörrkarm (mm)	Maximal öppningsvinkel
Ledad arm		
installerad på karmöverstycke	0...250	100°...125°
installerad på dörr	0	100°
Kort glidarm		
installerad på karmöverstycke	0...160	90°
Standard glidarm		
installerad på karmöverstycke	0...160	90°...105°

7 Installation på karmöverstycke med ledad tryckarm

i Dörren öppnas utåt, sett från öppnarens håll



	A	B
Standardkoppling	60	0...15
Förlängning H50	90	0...45
Förlängning H80	120	0...75

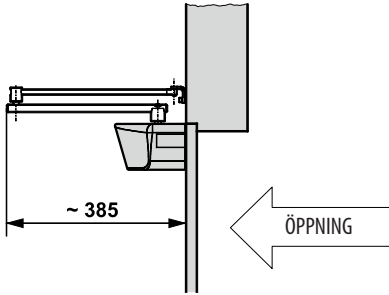


Översättning av de ursprungliga instruktionerna

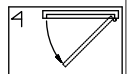
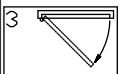
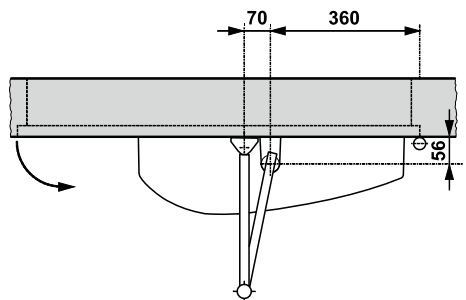
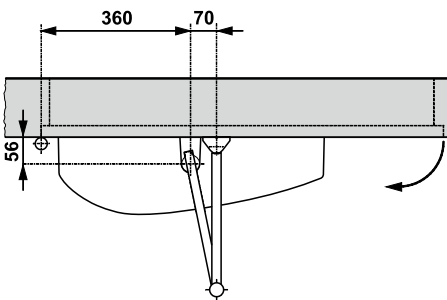
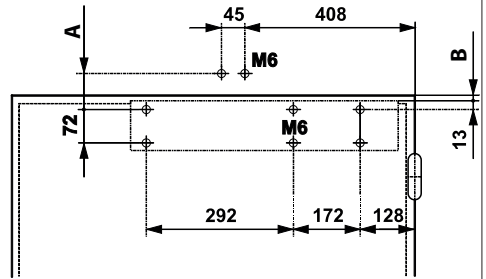
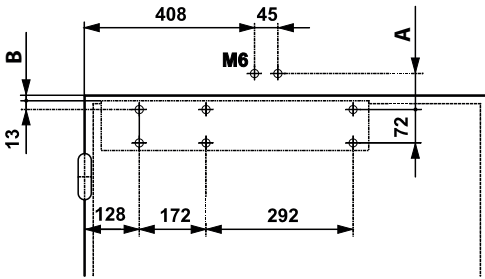
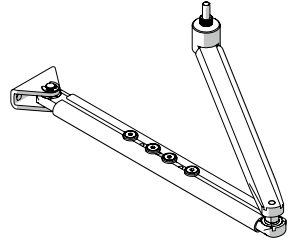
SVENSKA

8 Installation på dörr med ledad tryckarm

i Dörren öppnas inåt, sett från öppnarens håll

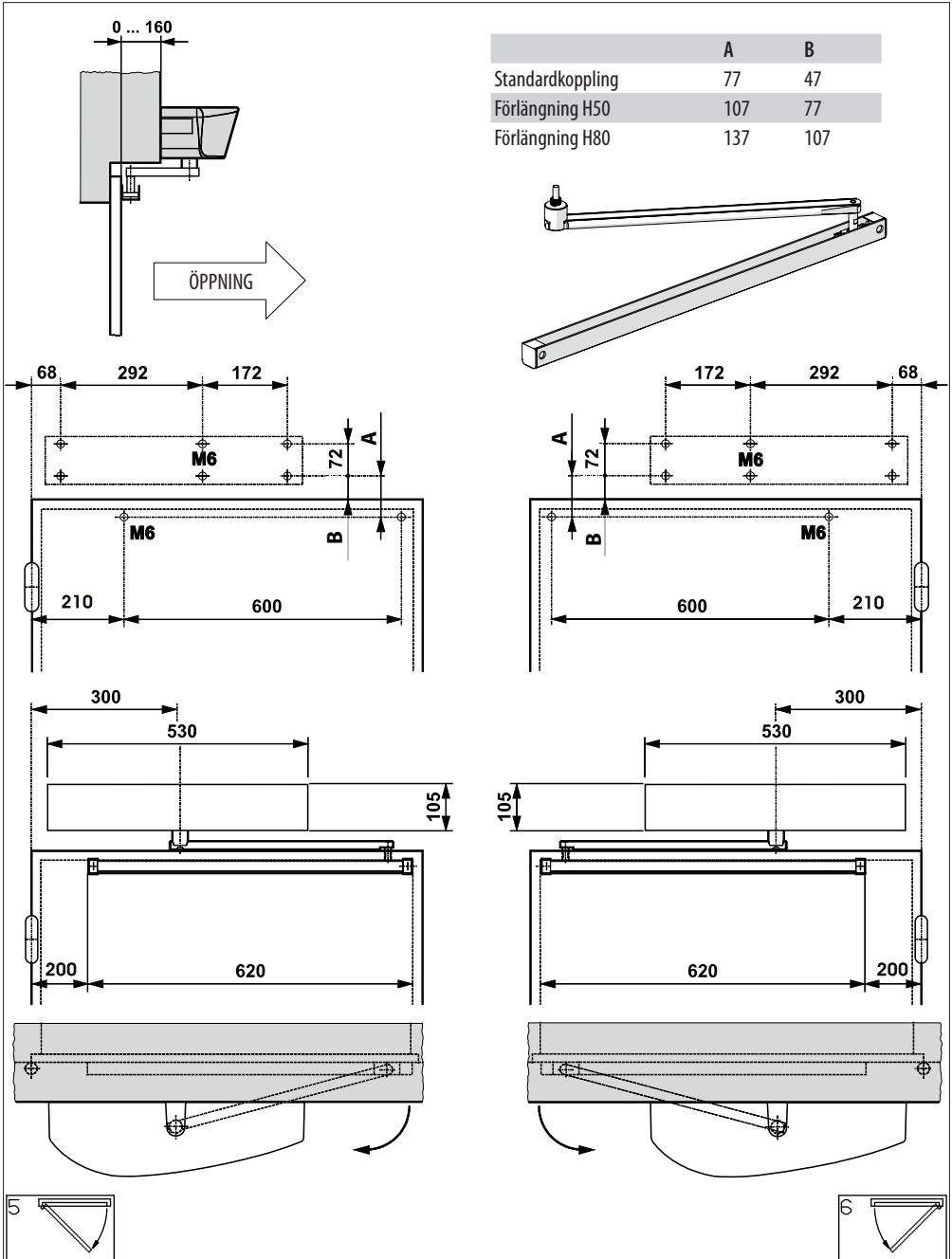


	A	B
Standardkoppling	60	0...15
Förlängning H50	90	0...45
Förlängning H80	120	0...75



9 Installation på karmöverstycke med glidarm i standardutförande

i Dörren öppnas inåt, sett från öppnarens håll

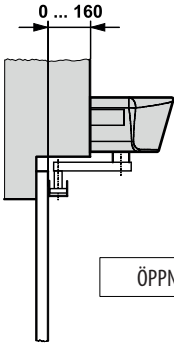


Översättning av de ursprungliga instruktionerna

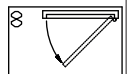
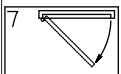
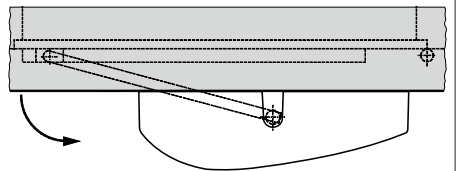
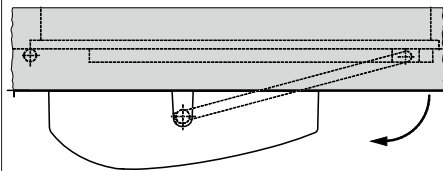
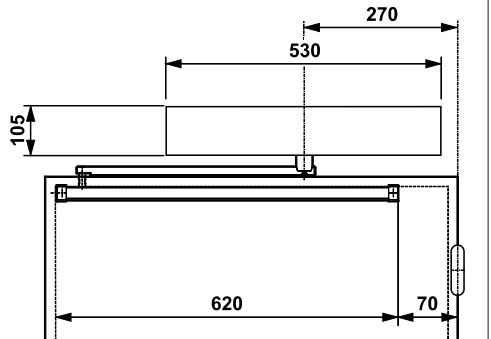
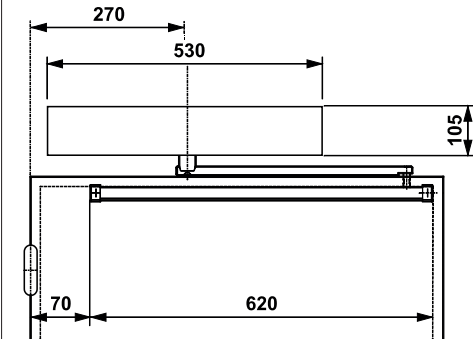
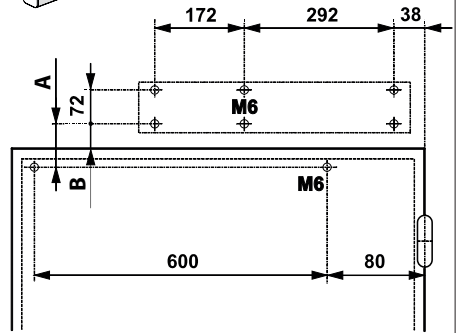
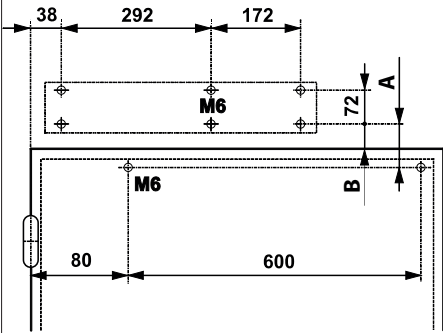
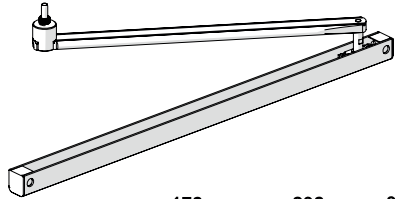
SVENSKA

10 Installation på karmöverstycke med kort glidarm i standardutförande

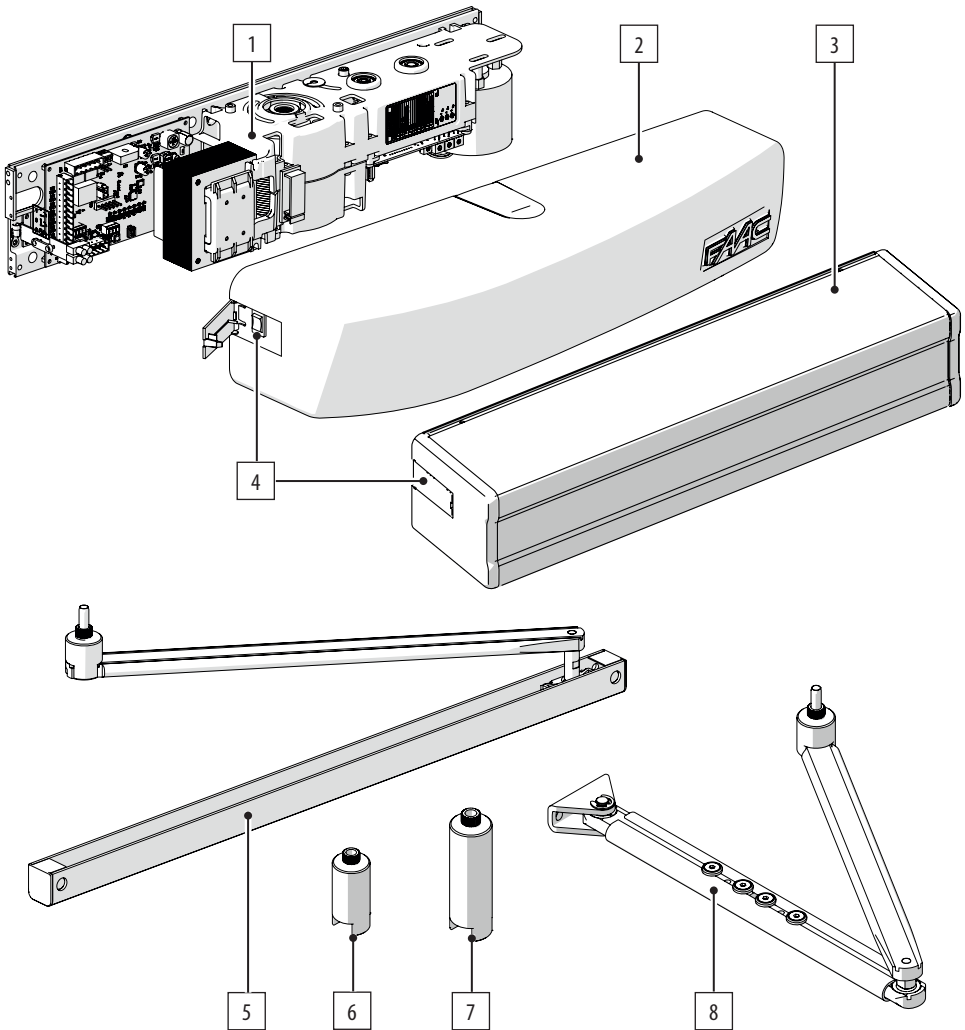
i Dörren öppnas inåt, sett från öppnarens håll



	A	B
Standardkoppling	77	47
Förlängning H50	107	77
Förlängning H80	137	107



3.8 IDENTIFIERING AV KOMPONENTERNA

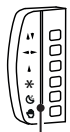


1	Dörröpnare 950N2	medföljer leveransen
2	Främre plastkåpa	medföljer leveransen *
3	Främre aluminiumkåpa	medföljer leveransen *
4	Funktionsväljare	medföljer leveransen
5	Glidarm (standard/kort)	tillval
6	Förlängning H50	tillval
7	Förlängning H80	tillval
8	Ledad arm	tillval
9	Programmeringsverktyg KP EVO	tillval
10	Programmeringsverktyg LK EVO	tillval

* beroende på modell



9



10



4. INSTALLATIONSKRAV

4.1 MEKANISKA FÖRUTSÄTTNINGAR

De mekaniska konstruktionsdelarna måste överensstämma med kraven i föreskrift SS-EN 16005.

Innan man installerar automatiken måste man säkerställa att de mekaniska villkoren uppfylls genom att utföra alla ingrepp som krävs.

Absolut nödvändiga mekaniska villkor är som följer:



Ett plant och horisontellt golv i det område dörrbladet rör sig.

En dörr som är helt vertikal under hela sin bana och som har en jämn och regelbunden rörelse utan friktion.

En struktur (karmöverstycket, karm, väggar, regler, gångjärn och dörrblad) som är gedigen, stabil och som inte riskerar lossna eller sätta sig på grund av dörrbladets vikt, den kraft dörröppnaren genererar och vindens påverkan. Gör en beräkning vid behov. Det får inte förekomma tecken på rost eller sprickor i strukturen.

Det ska finnas lämpliga fallskydd för dörrbladet.

Gångjärnen ska vara i gott skick, fria från glapp och friktion; kontrollera att dörrbladen inte kan hoppa av sina gångjärn och falla ner (t.ex. genom att de lyfts upp).

Utvändiga mekaniska öppnings- och stängningskydd som begränsar dörrbladets slaglängd. Stoppen ska vara av lämplig storlek och ordentligt förankrade för att stå emot stöten från dörrbladet. Trösklar och utsprång i golvet ska formas eller märkas ut på lämpligt sätt för att förhindra risk att snubbla eller halka.

Dörrbladen ska vara framställda av material som inte utgör skaderisk för personer ifall dörrbladen går sönder.

Transparenta dörrblad ska markeras på lämpligt sätt eller med väl synliga etiketter.

Dörrar med genomgångstrafik endast åt ett håll ska markeras på lämpligt sätt.

För att förhindra risk att skära sig eller fastna får det inte förekomma några vassa kanter eller delar som sticker ut. I förekommande fall ska man avlägsna eller skydda sådana vassa kanter och utstickande delar på lämpligt sätt.

Det måste finnas ett fritt utrymme mellan väggen (eller annan fast del) och den mest utstickande delen på det öppna dörrbladet som ska vara stort nog att skydda mot risken att personer kläms fast eller fastnar. Det måste finnas fria utrymmen mellan fasta och rörliga delar som ska vara stora nog att skydda mot risken att klämma händerna. Alternativt kan man sätta på skydd som hindrar från att föra in fingrarna.

Det måste finnas ett fritt utrymme mellan golvet och dörrbladets nedre kant, längs hela slaglängden, som

ska vara stort nog att skydda mot risken att fastna med fötterna. Alternativt kan man sätta på skydd som hindrar från att föra in fötterna.

För fastställande av minimiutrymme för att förhindra att kroppsdelar krossas hänvisas till EN 349.

För fastställande av skyddsavstånd för att hindra att armar och ben når in i riskområden hänvisas till SS-EN ISO 13857.

4.2 ELEKTRISKT SYSTEM



Innan man påbörjar något som helst arbete måste man bryta den elektriska nätspänningen. Om fränskiljaren inte är inom synhåll ska den förses med en skylt med texten "OBSERVERA - Underhållsarbete pågår".



Det elektriska systemet måste överensstämma med gällande föreskrifter i användarlandet.

Använd CE-märkta komponenter och material som överensstämmer med Lågspänningsdirektivet 2014/35/EU och EMC-direktivet 2014/30/EU.

Automatikens elektriska matning ska förses med en allpolig termomagnetisk säkring med lämplig interventionströskel och ett brytavstånd för kontakterna på minst 3 mm och, med fränskiljningsfunktion som överensstämmer med gällande standarder.

Automatikens elektriska matnings ska förses med en jordfelsbrytare med ett tröskelvärde på 30 mA.

Strukturens metalldelar måste jordas.

Kontrollera att jordningssystemet överensstämmer med gällande föreskrifter i installationslandet.

Mätt och isolationsklass på automatikens elektriska kablar ska överensstämma med gällande föreskrifter och ska placeras i lämpliga kabelrör eller -slangar, antingen ovan eller under jord.

Använd separata rör till nätkablar och kablar som används för anslutning av styrutrustningar/tillbehör på 12-24 V.

Kontrollera med hjälp av en ritning över befintliga ledningar att det inte förekommer några elektriska ledningar i närheten av ev. borrhål, för att undvika risk för elchock.

Kontrollera också att det inte förekommer några rörledning- ar i närheten.

Skydda förlängningsskarvarna med förgreningsdosor med skyddsklass IP67 eller högre.

Styrutrustningen ska placeras på en plats som inte utgör en fara för användaren och ska vara tillgänglig även då dörrbladet är helt öppet.

Vi rekommenderar att man placerar styrutrustningen inom synhåll från automatiken. Om man installerar

en nödstoppsknapp ska den överensstämma med SS-EN13850.

Respektera följande höjder från marken:

- styrutrustning = min 150 cm
- nödstoppsknappar = max 120 cm

Om de manuella manöverdonen är avsedda att användas av personer med funktions- eller rörelsehinder ska de märkas ut med lämpliga piktogram och kontrollera att dessa användare kan nå dem.

4.3 SKYDD MOT RISKER KOPPLADE TILL DÖRRENS RÖRELSE

Slagdörrar för gångtrafik faller under tillämpningsområdet för den harmoniserade europeiska standarden av typ "C", SS-EN 16005. Dörrautomatik som tillverkats i enlighet med denna standard förutsätts överensstämma även med de grundläggande säkerhetskraven i direktiv 2006/42/EC.

Det undantar dock inte Tillverkaren från kravet att göra en riskbedömning i syfte att vidta lämpliga åtgärder för de risker som inte täcks av föreskriften eller av komponenternas tillverkare.

Som en riktlinje, för att skydda mot risker orsakade av rörliga delar, kräver SS-EN 16005 att:

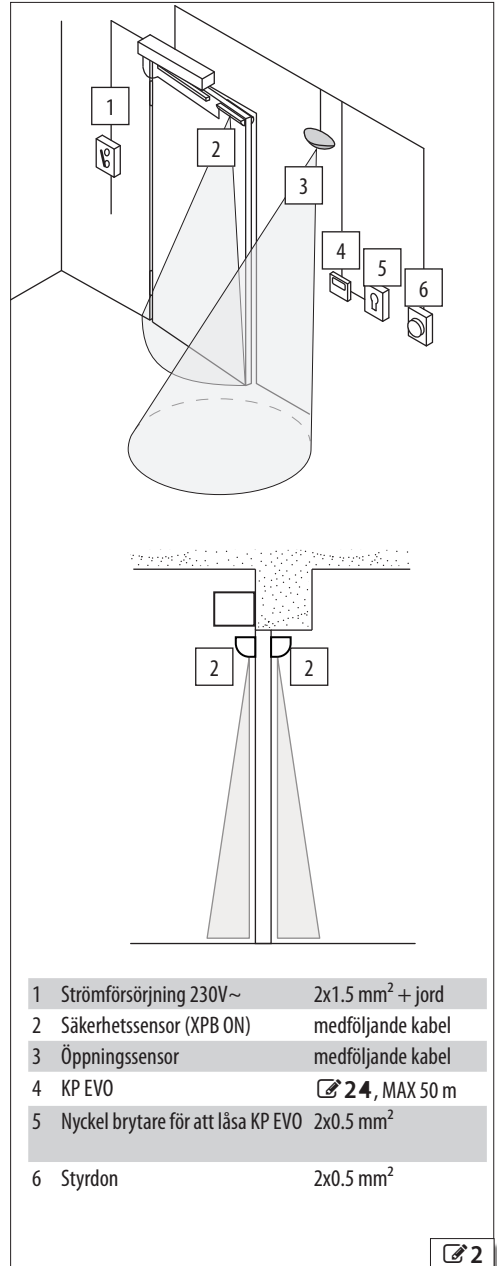
- Öppning och stängning ska ske i läget "low energy" vilket motsvarar en rörelseenergi för dörrbladet understigande 1.69 joule och en statisk kraft understigande 67 N.
- För dörrar som öppnar mot områden med tät gångtrafik, och i situationer när kontakt med användaren inte kan accepteras på grund av att många användare är äldre, funktionsnedsatta eller barn, ska dörren förses med ytterligare säkerhetsanordningar.

Bland de möjliga tillgängliga lösningarna rekommenderas installation av säkerhetsanordningar (ESPE) som överensstämmer med EN 12978 av KAT.2 (i enlighet med SS-EN 954-1 och/eller SS-EN 13849) för att övervaka hela dörrbladets bredd i båda rörelseriktningarna.

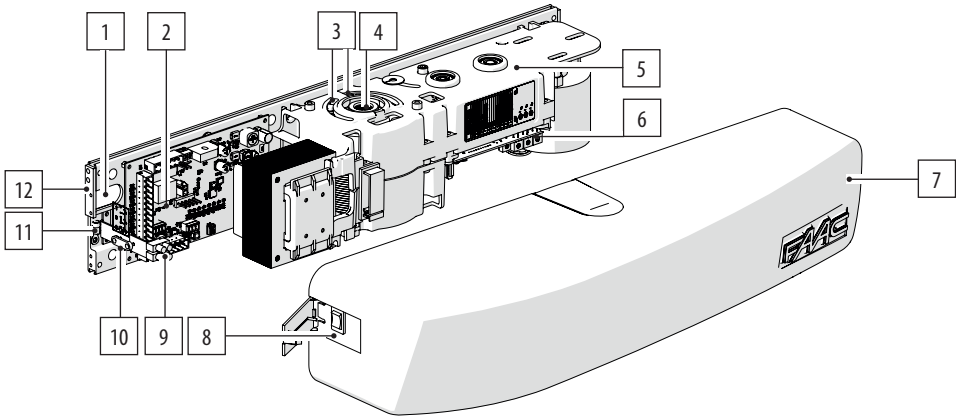
4.4 ETT TYPISKT SYSTEM



Det typiska systemet är endast ett icke uttömmande exempel på användning av 950N2.



4.5 BESKRIVNING AV KOMPONENTERNA



- 1 Hål för kabeldragning
- 2 I/O-kort
- 3 Integrerade mekaniska stopp
- 4 Drivaxel
- 5 Reduktionsväxel
- 6 Kortet Logic
- 7 Plastkåpa
- 8 Funktionsväljare
- 9 Kopplingsplint för nätanslutning
- 10 Dragavlastning för nätkabel
- 11 Jordanslutning
- 12 Fästplatta

3

4.6 NÖDVÄNDIGA VERKTYG



Använd alltid lämpliga verktyg och korrekt utrustning, och utför arbetet i arbetsmiljöer som överensstämmer med gällande föreskrifter.

11 Symboler: arbetsutrustning



2;3

SPÅRSKRUVMEJSEL med angivna mått



1;2

STJÄNSKRUVMEJSEL med angivna mått



4;6

INSEXYCKEL med angivna mått



VATTENPASS



BORR



KABELSKALARE

5. MEKANISK INSTALLATION



NEDANSTÅENDE MOMENT SKA UTFÖRAS MED DEN ELEKTRISKA STRÖMFÖRSÖRJNINGEN BORTKOPPLAD.



Installationen ska ske i enlighet med standard SS-EN 16005.

Spärra av arbetsplatsen och förbjud tillträde/passering.

Efter installationen ska man försäkra sig om att inga verktyg lämnats kvar ovanpå öppnaren.

RISKER



PERSONLIG SKYDDSTRÜSTNING



5.1 KABELINFÖRING

950N2 är förberedd för kabelinföring från väggen (☑ 4) eller från sidan genom att bryta upp de förberedda områdena (☑ 5).

Vid kabeldragningen ska man se till att det finns minst 45 cm kabel från kabelingången för inkopplingen av 950N2.

5.2 FASTSÄTTNING



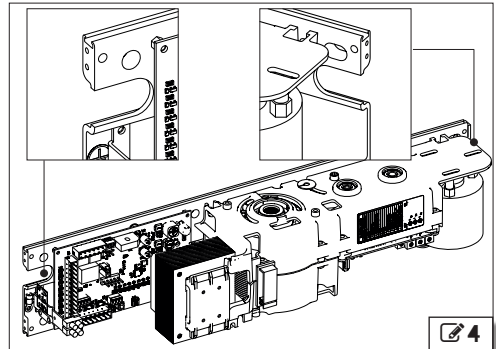
För glidarmar gäller att armen ska monteras på drivaxeln innan man fäster öppnaren till karmöverstycket (§ 5.3).

1. För att underlätta installationen är drivarmarna försedda med bormallar. Mallen markerar positionen för hålen som används för att fästa 950N2 och drivarmen med standardkoppling och med förlängningar (tillval). Fastställ installationens konfiguration.
2. Placera mallen och fäst den tillfälligt med tejp, markera fästpunkterna på karmöverstycket och på dörren med en blyertsenna eller med spetsen på en skruvmejsel.
3. Vid behov kan man beroende på typ av fastsättning borra på de markerade punkterna.

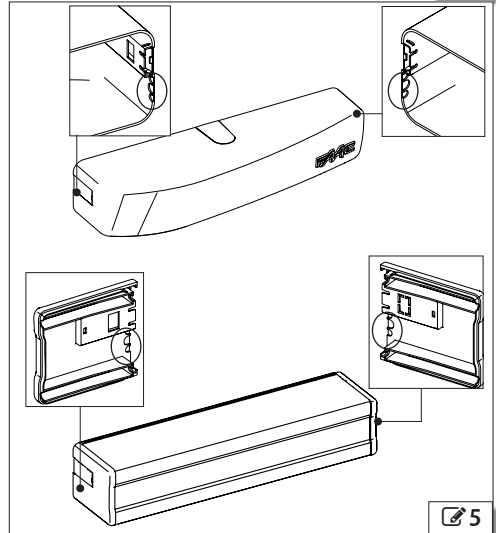


Kontrollera att det inte förekommer några vattenledningar eller elektriska kanaler i närheten av de förutsedda borrhöjningarna.

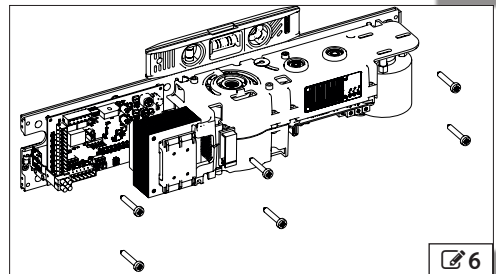
Förankringen ska göras med lämpliga fästordningar (pluggar, självgängade skruvar, etc.) och åtdragningsmoment som är anpassade efter stödets material.



☑ 4



☑ 5



☑ 6

4. Fäst 950N2 med hjälp av de märken/hål som gjordes tidigare (☑ 6), och väg av med hjälp av ett vattenpass.

5.3 GLIDARM



Vid arbete i området mellan glidskor och skena ska man vara mycket uppmärksam på följande risker:

- Risk att klämma/kapa fingrarna
- Risk att fastna/dras med via kläder, verktyg eller utrustning




Montera armen på drivaxeln innan öppnaren fästs till karmöverstycket.


5. Markera punkterna där skenan (6) ska fästas på dörrbladet i enlighet med den konfiguration som tidigare fastställts, och fäst sedan till dörren med hjälp av skruvarna (7).

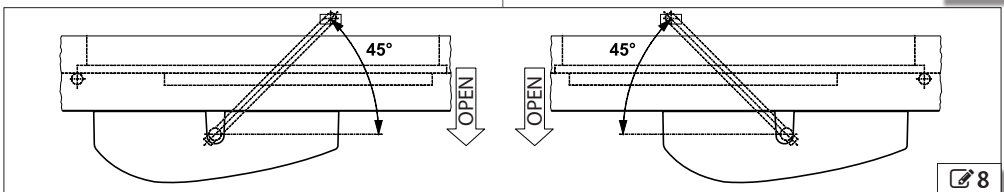
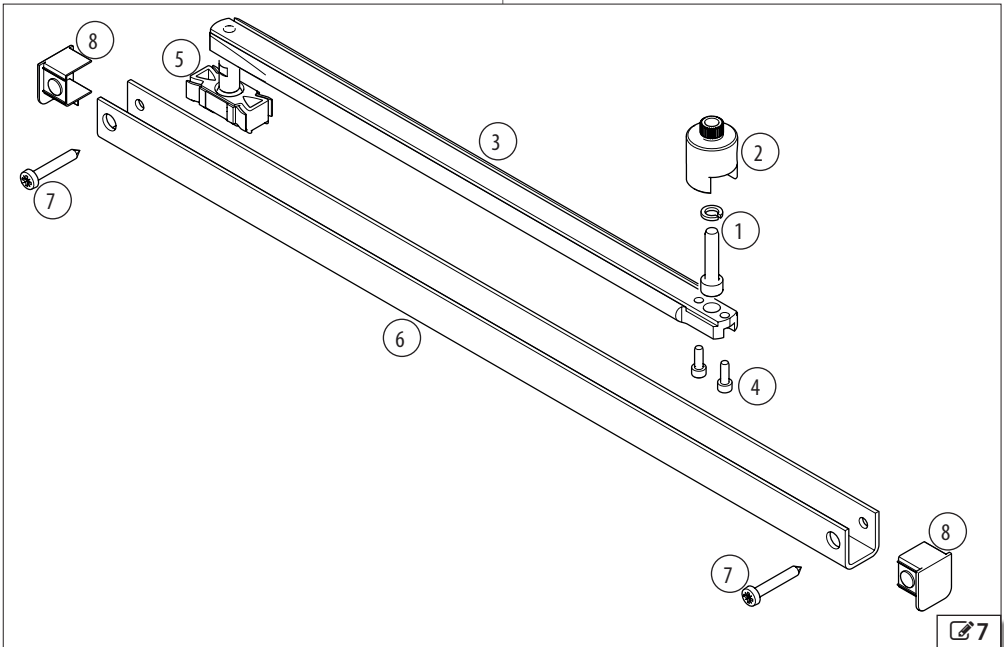


Skenan ska fästas till dörren med fästelement och åtdragningsmoment som är anpassade för stödets material.

6. Under monteringsfasen ska man dra tillbaka armen för hand och föra in glidskon (5) i skenan (6), och därefter fästa 950N2 till karmöverstycket.
7. Kontrollera manuellt att dörren kan röra sig fritt.
8. Tryck fast de båda sidoskydden (8) på skenan.

Monteringssekvensen ska utföras med dörren stängd. Montera drivarmen enligt anvisningarna i  7:

1. Sätt i skruven och brickan (1) i kopplingen (2).
2. Fäst armen (3) till kopplingen (2) med hjälp av skruvarna (4).
3. För på kopplingen på drivaxeln till 950N2 så att armen befinner sig vid 45° mot utsidan ( 8).
4. Dra åt skruven (1).



5.4 LEDAD ARM

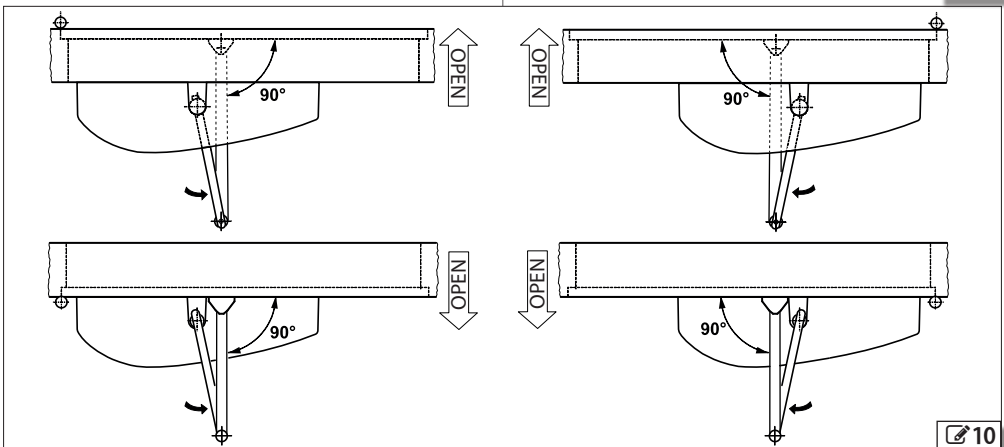
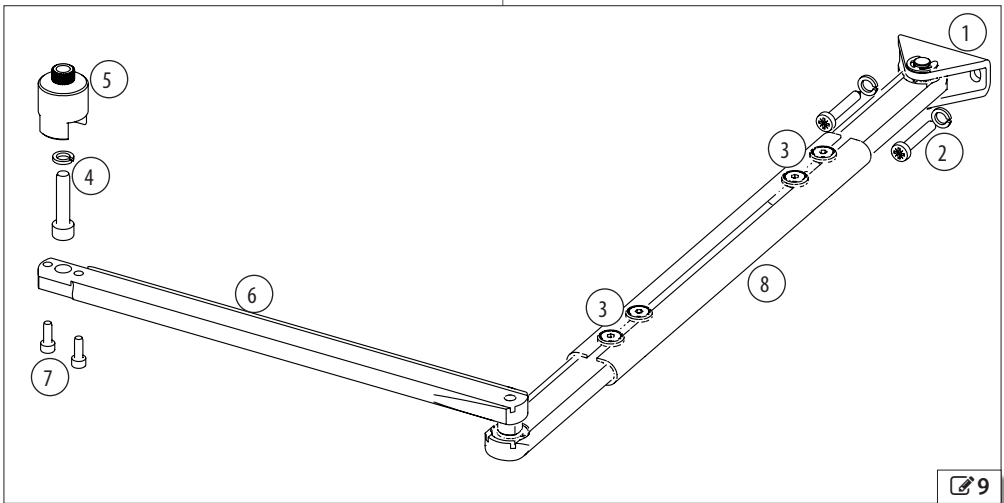
- !** Vid arbete inom den ledade armens aktionsradie ska man noga uppmärksamma följande risker:
- Risk att klämma/kapa fingrarna
 - Risk att fastna/dras med via kläder, verktyg eller utrustning

Monteringssekvensen ska utföras med dörren stängd. Montera drivarmen enligt anvisningarna i **9**:

1. Markera punkterna där plattan (1) ska fästas i enlighet med den konfiguration som fastställdes tidigare, och fäst sedan med hjälp av skruvarna (2).

- !** Plattan ska fästas med lämpliga fästordningar (pluggar, självgängade skruvar, etc.) och åtdragningsmoment som är anpassade efter stödets material.

2. Lossa teleskoparmens fästskruv (3).
3. Sätt i skruven och brickan (4) i kopplingen (5).
4. Fäst stängens (6) till kopplingen (5) med hjälp av skruvarna (7).
5. För på kopplingen på drivaxeln till 950N2 så att stängens är vinkelrät i förhållande till öppnaren.
6. Dra åt skruven (4).
7. Vrid stängens (6) tills teleskoparmen (8) är vinkelrät mot dörren/karmöverstycket (**10**).
8. Dra åt teleskoparmens fästskruvar (3).
9. Kontrollera manuellt att dörren kan röra sig fritt



Översättning av de ursprungliga instruktionerna

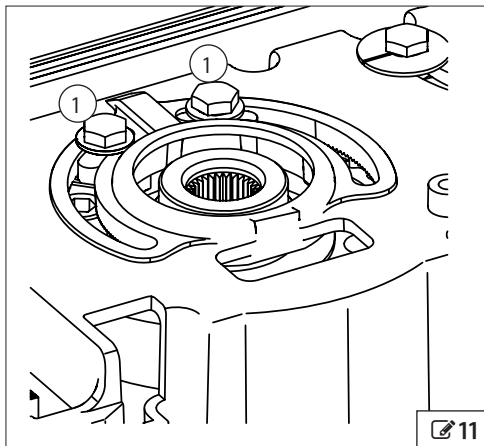
SVENSKA

5.5 JUSTERA INVÄNDIGA STOPP

950N2 är försedd med integrerade mekaniska stopp som kan ställas in för att begränsa dörrens slaglängd. Dessa ska användas om utvändiga mekaniska stopp saknas. Vi rekommenderar dock att de ställs in även om utvändiga stopp är monterade.

Stoppen är vid leverans inställda för en maximal rotation av drivaxeln.

- Lossa skruvarna (☞ 11-1)
- Vid stängd dörr, identifiera stängningsstoppet och flytta det tills det stannar i kontakt med kammen inunder. Dra åt skruven
- Vid öppen dörr, identifiera öppningsstoppet och flytta det tills det stannar i kontakt med kammen inunder. Dra åt skruven



☞ 11

6. ELEKTRISK INSTALLATION

RISKER



PERSONLIG SKYDDSUTRUSTNING



STRÖMFÖRSÖRJNINGEN SKA ALLTID BRYTAS innan man gör några ingrepp på kortet. Strömförsörjningen får kopplas in igen först när all inkoppling är klar och kontroller innan driftsättning är utförda.

6.1 ANSLUTNING TILL I/O-KORT



NEDANSTÅENDE MOMENT SKA UTFÖRAS MED DEN ELEKTRISKA STRÖMFÖRSÖRJNINGEN BORTKOPPLAD.

Anslut till kopplingsplintarna enligt ☞ 13.

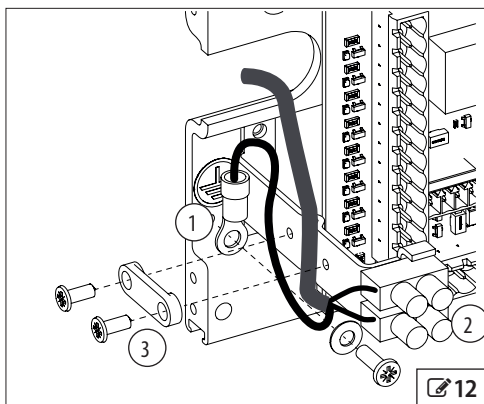
6.2 ANSLUTNING TILL NÄTET



NEDANSTÅENDE MOMENT SKA UTFÖRAS MED DEN ELEKTRISKA STRÖMFÖRSÖRJNINGEN BORTKOPPLAD.

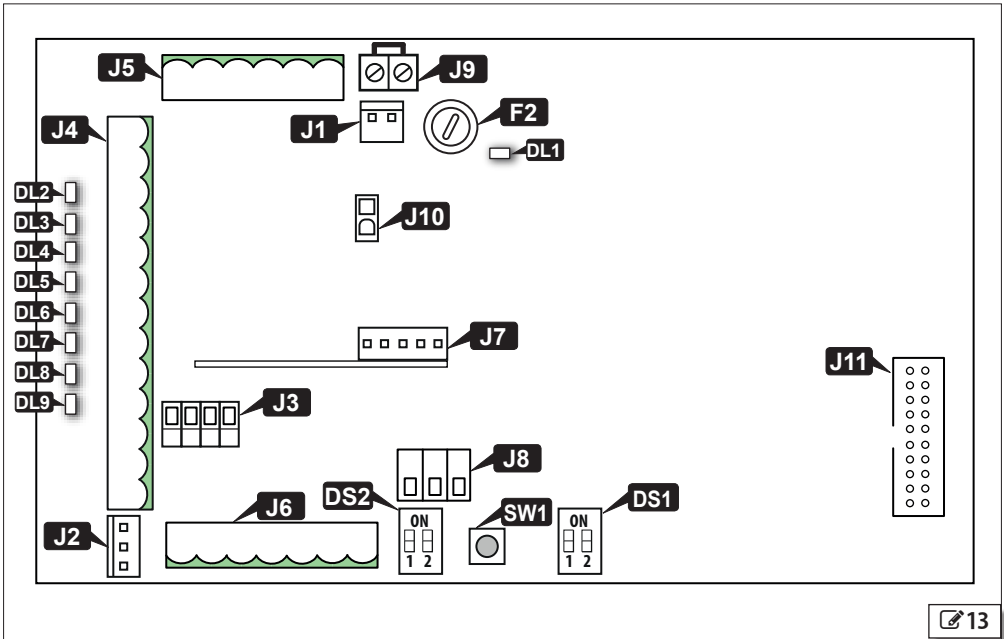
Med hänvisning till ☞ 12 :

- Pressa fast kabelskon (1) på jordningskabeln och fäst med skruv och säkringsbricka i det förberedda hålet
- Koppla in nätkablarna till kopplingplinten (2)
- Fäst nätkabeln med dragavlastningen (3)



☞ 12

6.3 I/O-KORT

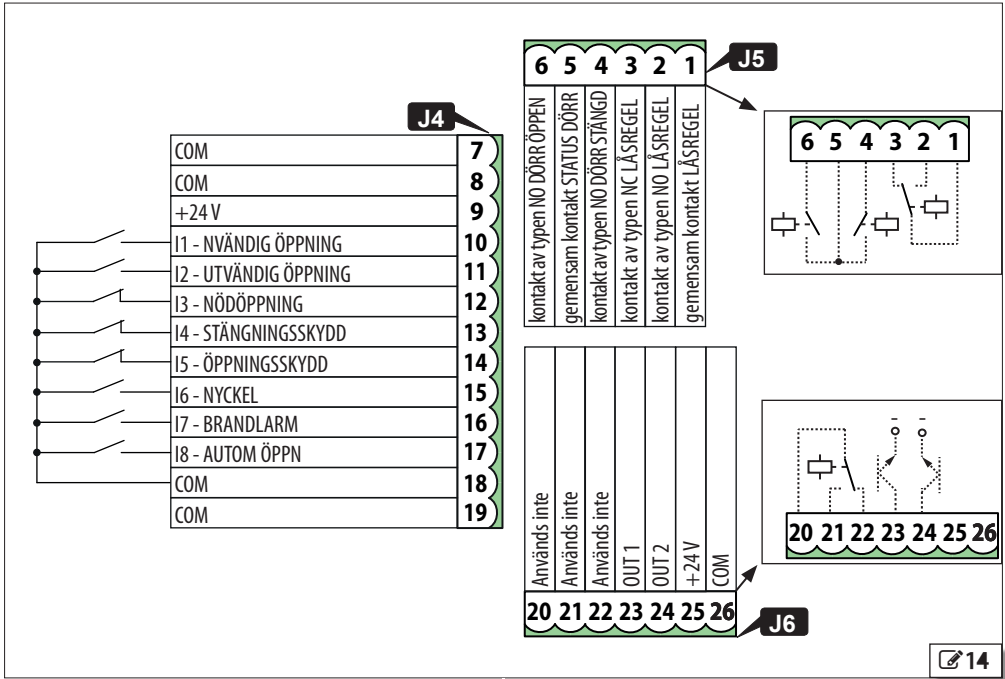


13

I/O	
J1	Kontakt för anslutning av transformator
J2	Kontakt till funktionsväljaren på sidan
J3	Kontakt för anslutning av KP EVO
J4	Kopplingsplint för anslutning av ingångar
J5	Kopplingsplint utgångar för dörrens status och läsregel
J6	Kopplingsplint för anslutning av utgångar
J7	Kontakt (5 stift) för radio-/avkodningskort
J8	Kopplingsplint Bus Intercom
J9	Kopplingsplint för att bryta motoranslutningen (NOT-AUS)
J10	Kontakt för strömförsörjning till kortet Logic
J11	Kontakt för anslutning av kortet Logic
F2	Säkring som skyddar strömförsörjningen

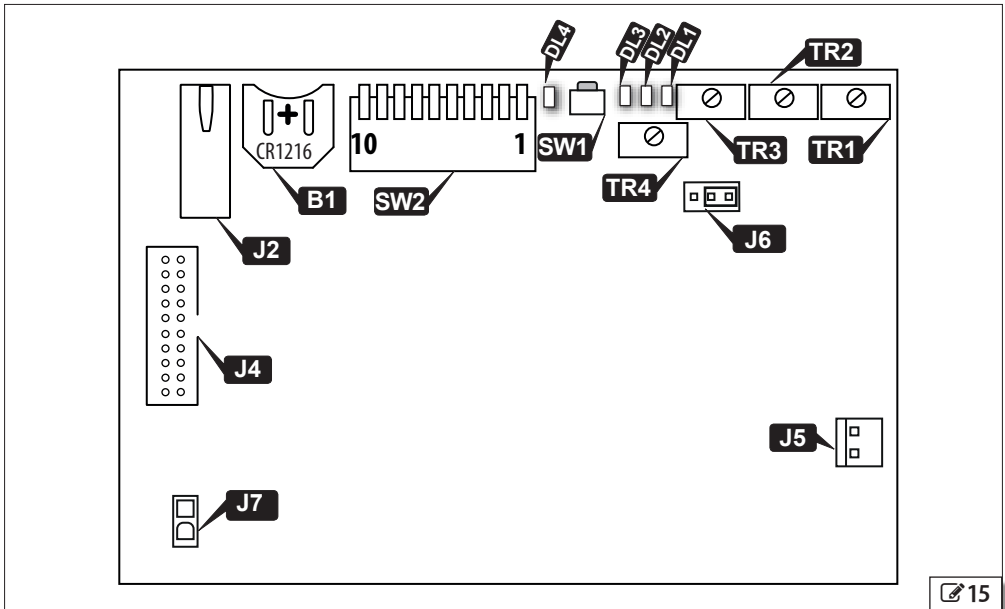
I/O	
DS1	Används inte
DS2	DIP switch funktioner Intercom
SW1	Knappen SETUP/RESET
DL1	Lysdiod för strömförsörjning av tillbehör
DL2	Statusdiod för ingång 10 (kommandot INVÄNDIG ÖPPNING)
DL3	Statusdiod för ingång 11 (kommandot UTVÄNDIG ÖPPNING)
DL4	Statusdiod för ingång 12 (kommandot NÖDLÄGE OPEN)
DL5	Statusdiod för ingång 13 (kommandot STÄNGNINGSSKYDD)
DL6	Statusdiod för ingång 14 (kommandot ÖPPNINGSSKYDD)
DL7	Statusdiod för ingång 15 (kommandot NYCKEL)
DL8	Statusdiod för ingång 16 (kommandot BRANDLARM)
DL9	Statusdiod för ingång 17 (kommandot AUTOM ÖPPN)





J4	
7,8	Gemensam kontakt och negativ strömförsörjning för tillbehör
9	+24 V strömförsörjning till tillbehör (0,5 A max)
10	I1 - Öppningskommando från invändig sensor (aktiv i Automatisk och Endast ut)
11	I2 - Öppningskommando från utvändig sensor (aktiv i Automatisk och Endast in)
12	I3 - Kommando för öppning i läget Nödläge (aktiv i alla lägen utom Man läge)
13	I4 - Kommando för skydd under stängning: reverserar dörren och förhindrar stängning tills kommandot inaktiveras
14	I5 - Kommando för skydd under öppning: stoppar dörren tills kommandot inaktiveras, och fortsätter därefter att öppna
15	I6 - Kommando för öppning i läget Key (aktivt i alla lägen utom Man läge)
16	I7 - Kommando för brandlarm: stänger och håller dörren stängd, har prioritet över allt
17	I8 - Kommando för öppning (Får ingen effekt i läget NATTLÄGE)
18,19	Gemensam kontakt och negativ strömförsörjning för tillbehör
J5	
1,2,3	Reläutgångar med kontakt av typen NO/NC till låsregel (maximal effekt 0,5 A 24 V==)
4,5,6	Reläutgångar med kontakt av typen NO för statusarna dörr öppen och dörr stängd (maximal effekt 0,5 A 24 V==)
J6	
20,21,22	Används inte
23	Utgång OUT1: funktionen Gong med kontakt av typen NO
24	Utgång OUT2: funktionen Test (Failsafe) med kontakt av typen NC
25	+24 V strömförsörjning till tillbehör (0,5 A max)
26	Gemensam kontakt och negativ strömförsörjning för tillbehör


6.4 KORTET LOGIC



15

I/O	
J2	USB-port
J4	Kontakt för anslutning av I/O-kort
J5	Kontakt för anslutning av motor
J6	Väljare för hastighet på stängning med fjäder vid spänningsbortfall
J7	Kontakt för strömförsörjning från I/O-kort
SW 1	Knapp
SW 2	DIP-switchar för funktioner
TR 1	Trimskruv för justering av öppningshastighet
TR 2	Trimskruv för justering av stängningshastighet
TR 3	Trimskruv för justering av paustid
TR 4	Trimskruv för justering av hastighet vid stängning med fjäder
B1	Batterihållare CR1216
DL 1	Grön lysdiod för USB-anslutning
DL 2	Röd lysdiod för SETUP/FEL
DL 3	Blå lysdiod för strömförsörjning 5V
DL 4	Gul lysdiod som signalerar avvikelse mellan parametrar som memorerats på kortet och värdena för trimskruv och DIP

J6 (MOT BRAKE)	FIXED	ADJ
Hastighet för stängning med fjäder vid spänningsbortfall	Minimal hastighet, kan ej justeras	Kan justeras med trimskruv TR4

SW2	OFF	ON	
Intrångsskydd:			
DIP 1	Ställer in funktionen där automatiken motstår oväntade försök att öppna dörren manuellt	Ej aktiv	Aktiv
DIP 2	Typ av installerad drivarm	Ledad arm	Glidarm
DIP 3	Extern väljare position 2	Läget MAN LÄGE	Läget NATTLÄGE
DIP 4	PUSH & GO:	se "PUSH & GO" nedan	
DIP 5	Används ej		
DIP 6	PUSH & GO:	se "PUSH & GO" nedan	
DIP 7	Skyddet partiellt STOP: Fastställer öppningsskyddets avkänningsområde	Hinderavkänning aktiv längs hela öppningslängden	Hinderavkänning INTE aktiv i närheten av öppningsstopp
SCP (stängningsslag): Ökar dörrens tryckkraft under stängningens sista fas. Denna funktion bör aktiveras när det förekommer hög friktion, mycket styva tätningar eller låsreglar som är svåra att låsa upp.			
DIP 8	 Aktivera INTE SCP i läget "low energy".	Ej aktiv	Aktiv
TEST (FAILSAFE):			
DIP 9	Test för att kontrollera funktionen för de anordningar som är kopplade till säkerhetsingångarna	Ej aktiv	Aktiv
DIP 10	Används ej		

PUSH & GO

DIP 4	DIP 6	PUSH & GO
OFF	OFF	ej aktiv
ON	OFF	standard (motordriven öppning och stängning efter att man först tryckt på dörren för hand)
OFF	ON	läget "FAST FOOD" (manuell öppning, motordriven stängning)
ON	ON	läget "FAST FOOD" (manuell öppning, motordriven stängning)

TR 1



Reglerar öppningshastigheten

TR 3



Reglerar paustiden (0...30 s)

TR 2



Reglerar stängningshastigheten

TR 4



Reglerar hastigheten för stängning med fjäder vid spänningsbortfall; aktiv endast om J6 (MOT BRAKE) är inställd till ADJ.



Om den gula lysdioden är tänd är de parametrar som memorerats på kortet inte samma som de som visas på trimskruv och DIP switch.

Alla ändringar gällande inställning av trimskruv (utom Tr 4) och DIP switchar leder till att den gula lysdioden DL4 tänds. För att memorera och aktivera den nya inställningen ska man trycka in knappen SW1 på Logic - kort snabbt; detta bekräftas genom att den gula lysdioden DL4 släcks.

De parametrar som trimskruvar och DIP switchar hänvisar till kan ändras även via KP EVO. I sådant fall blir memoreringen omedelbar och den gula lysdioden tänds för att indikera värden som skiljer sig från de som visas på trimskruvar och DIP switchar.

6.5 ANSLUTNING AV SÄKERHETSSENSORER

- De ingångar på I/O-kort som sensorerna ska kopplas till ska konfigureras som skydd (öppning eller stängning efter behov), med kontakt av typen NC och med TEST aktiverat
- En utgång måste vara konfigurerad som TEST
- Vi hänvisar till sensorns bruksanvisning för information om den elektriska anslutningen

ANSLUTNING AV XPB ON OCH XPB SCAN

Exemplet visar ett par sensorer av typen XPB ON (☞ 16) och XPB SCAN (☞ 17) som är kopplade sinsemellan i läget master/slav, och som används som säkerhetsanordningar i stängning (A) och öppning (B). Sensor A är kopplad till ingång 13 (konfigurerad som stängningsskydd med kontakt av typen NC och TEST aktiverat).

Sensor B är kopplad till ingång 14 (konfigurerad som öppningsskydd med kontakt av typen NC och TEST aktiverat).

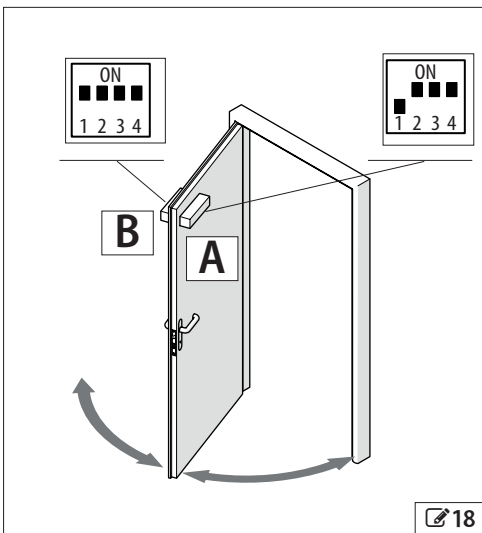
Utgången OUT2 är konfigurerad som TEST med kontakt av typen NC.

DIP switch 1 för vardera sensor fastställer monterings-

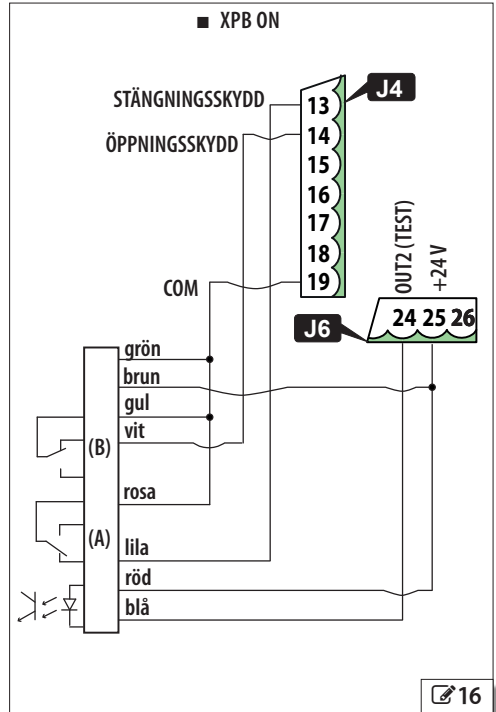
side (☞ 18):

ON = öppningssida

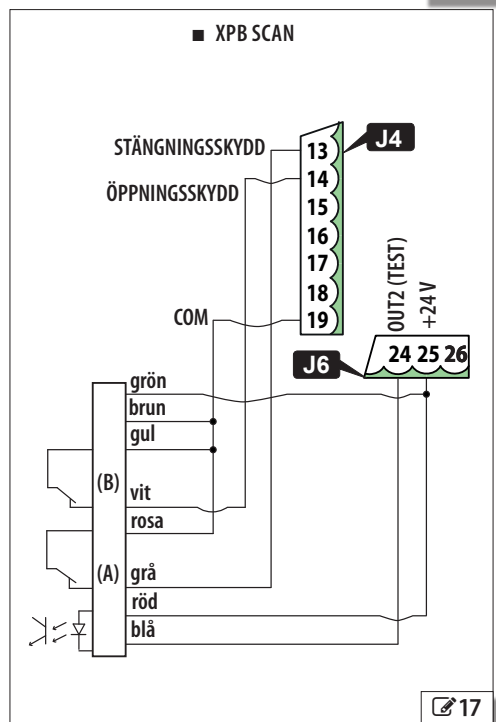
OFF = stängningssida



☞ 18




☞ 16



☞ 17

6.6 INKOPPLING AV LÅSREGEL

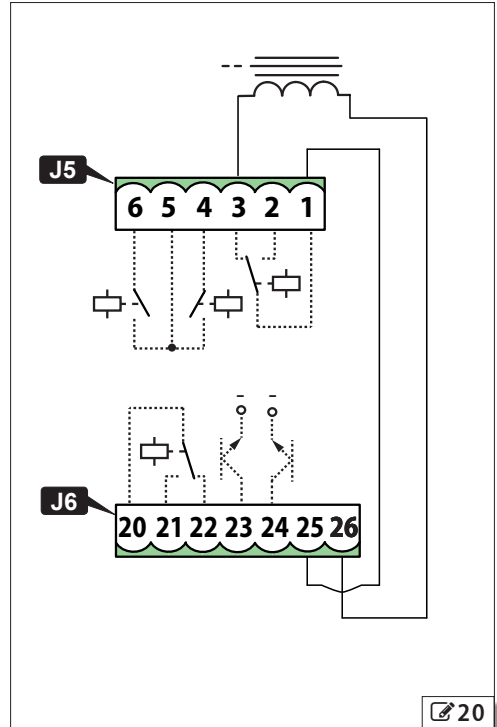
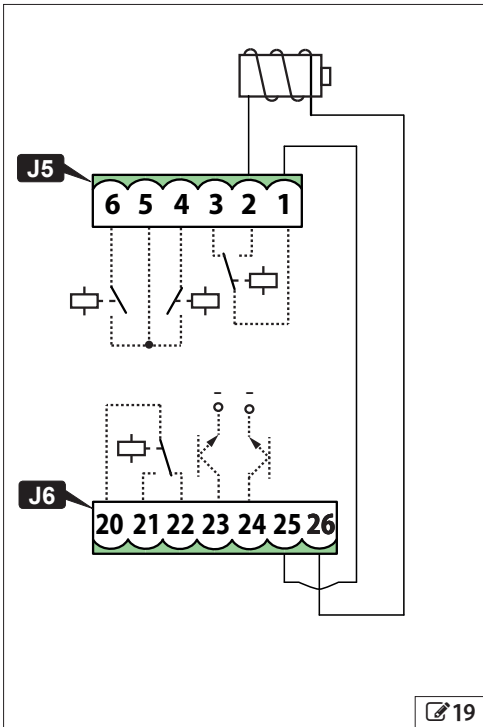
Om låsregeln kräver ström för att låsas upp ska den kopplas som  19.

Om låsregeln måste kopplas bort från strömmen för att låsas upp ska den kopplas som  20.

Maximal förbrukning: 500 mA 24 V $\overline{\text{DC}}$.

Via KP EVO:

- fastställ i vilket driftsläge låsregeln ska fungera (parameter 2.4.1)
- ställ in en fördröjning vid öppning av dörren så att låsregeln hinner låsas upp. Detta gäller framför allt motordrivna lås (parameter 2.4.2)
- vid behov ska man aktivera reversering för att underlätta låsregelns upplåsning (parameter 2.5.7)



7. START

RISKER

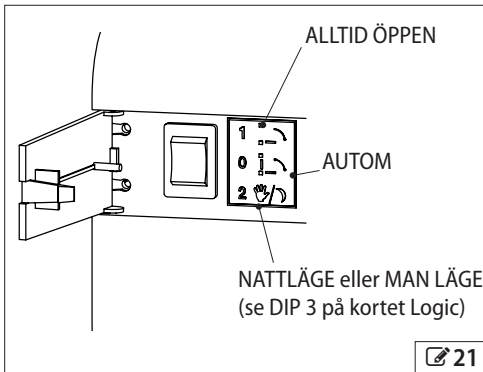


PERSONLIG SKYDDSUTRUSTNING

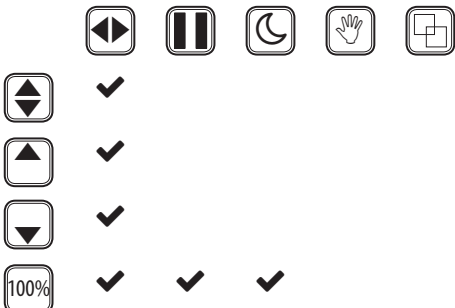


! Innan systemet sätts i drift måste man för hand kontrollera att dörren löper som den ska, det vill säga jämnt och utan friktion.

1. Stäng dörren.
2. Koppla in strömmen till 950N2.
3. Kontrollera att lampornas status är korrekt.
4. Programmera 950N2.
5. Kör en Setup.
6. Verkställ de avslutande momenten.



12 Kombinationer av funktionsläge



7.1 FUNKTIONSLÄGE

Man ställer in funktionsläget via 3-läges väljaren på sidan (🔧 21) eller via KP EVO.

De funktionslägen som kan väljas med KP EVO är:

AUTOMATISK

Dörren öppnas och stängs sedan när paustiden passerat.

ALLTID ÖPPEN

Dörren öppnas och förblir öppen.

NATTLÄGE

Dörren stängs och de invändiga och utvändiga sensorerna är inaktiverade.

MAN LÄGE

Dörren är fri och kan förflyttas manuellt. Alla kommandon är inaktiverade. Låsregeln är uppläst.

TVÅVÄGS

Gångtrafiken sker i båda riktningarna och de in- och utvändiga sensorerna är aktiverade.

ENDAST UT

Gångtrafiken sker i endast en riktning och de utvändiga sensorerna är inaktiverade.

ENDAST IN

Gångtrafiken sker i endast en riktning och de invändiga sensorerna är inaktiverade.

HELT ÖPPEN

Dörren öppnas helt.

PARTIELL

I läget "2 dörrblad" väljs endast dörren master.

FÖRREGLING

Se § 13.2.

7.2 SETUP

En Setup består av en rad förflyttningar för att hämta in värdena för effekt, hastighet och retardation under öppning och stängning i enlighet med dörrbladens vikt och mått.

En Setup ska köras:

- Första gången automatiken sätts i drift.
- När man bytt ut kortet Logic.
- Efter alla justeringar av dörens maximala öppningsvinkel, vikt eller friktion.
- Efter en återställning till fabriksinställningarna.

En Setup kan INTE köras:

- Med Nödläge aktivt
- Med Brandlarm aktivt
- I läget MAN LÄGE
- I läget NATTLÄGE
- I läget DÖRR ÖPPEN



Under en Setup ignoreras säkerhetsdetektorerna. Håll avståndet och förhindra att någon närmar sig dörren innan proceduren avslutats.

Medan Setup pågår måste båda de mekaniska stoppen i öppning och stängning vara på plats.

Under hela tiden en Setup pågår blinkar den röda lampan DL2 på kortet Logic snabbt.

För att köra en Setup från kortet:

Tryck in knappen SW1 på I/O-kort i minst 5 sekunder och släpp sedan upp den.

För att köra en Setup via KP EVO:

1. Välj parameter 2.5.2 i menyn.
2. Bekräfta valet.

7.3 RESET

En Reset består av en initialisering av 950N2, och körs vid ett felläge för att försöka återställa normal funktion.

För att köra en Reset ska man trycka in och släppa upp knappen SW1 på I/O-kort.

Med KP EVO ska man trycka in de mittersta knapparna samtidigt under 5 sekunder.

7.4 ÅTERSTÄLLA TILL FABRIKSINSTÄLLNINGAR

För att återställa alla parametrar till standardvärdena:

1. Koppla bort strömmen till 950N2.
2. Tryck och håll in knappen SW1 på kortet Logic.
3. Koppla in strömmen till 950N2 och håll in knappen under minst 20 sekunder innan den släpps upp.

Efteråt måste man köra en ny Setup.

8. KP EVO

8.1 MONTERING OCH ANSLUTNING



NEDANSTÅENDE MOMENT SKA UTFÖRAS MED DEN ELEKTRISKA STRÖMTILLFÖRSELN BORTKOPPLAD

1. Montera isär delarna (☞ 22).
2. Bryt av insatsen för kabelinföring.



Med hänvisning till ☞ 23 är KP EVO förberedd för kabelinföring antingen från baksidan (1) eller från undersidan (2).

3. Fastställ positionen och fäst bakstycket med hjälp av lämpliga skruvar (☞ 22-1).
4. Koppla in KP EVO till 950N2 med hjälp av en 4-par tvinnad kabel av typen U/UTP AWG24 med en längd på maximalt 50m (☞ 24).

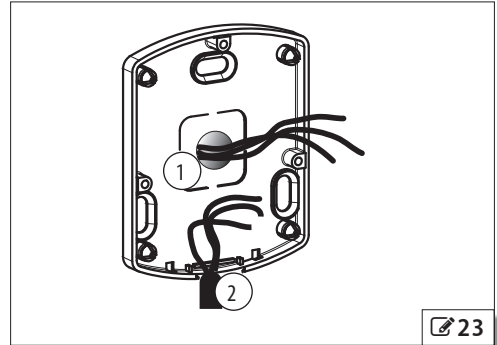


Man kan koppla in en nyckelförsedd brytare mellan klämmorna G och K för att aktivera/inaktivera KP EVO.

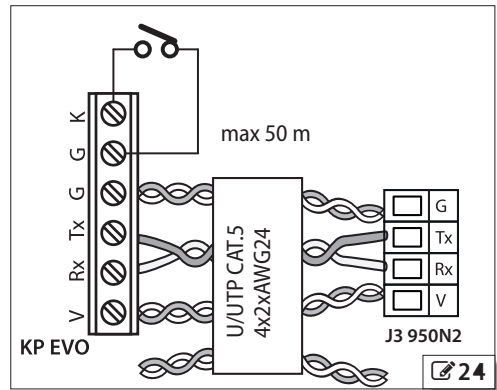
5. Montera tillbaka delarna (☞ 22).

8.2 IGÅNGSÄTTNING OCH STARTSKÄRM

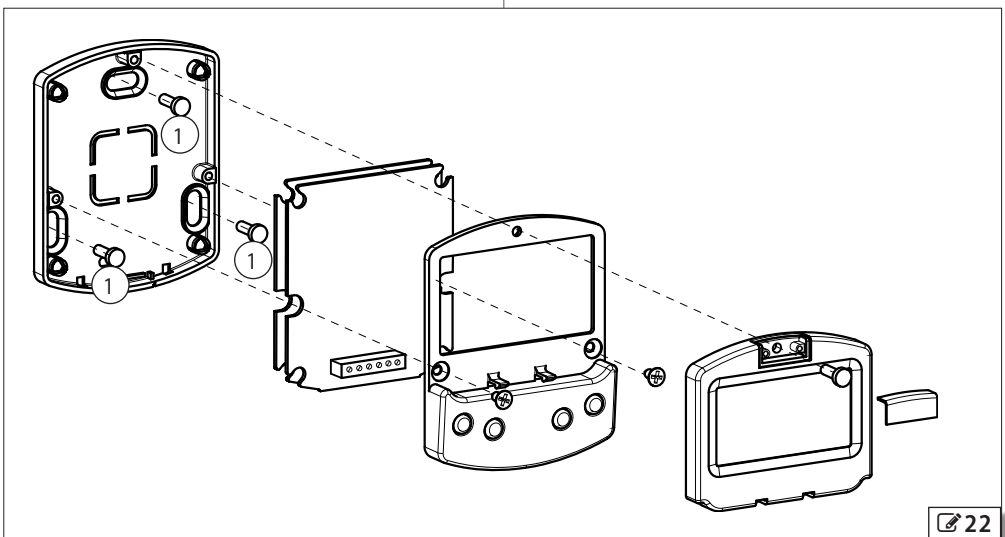
1. Koppla in strömmen till 950N2
2. Skärmen visar:



23



24



22



version av Firmware, och slutligen



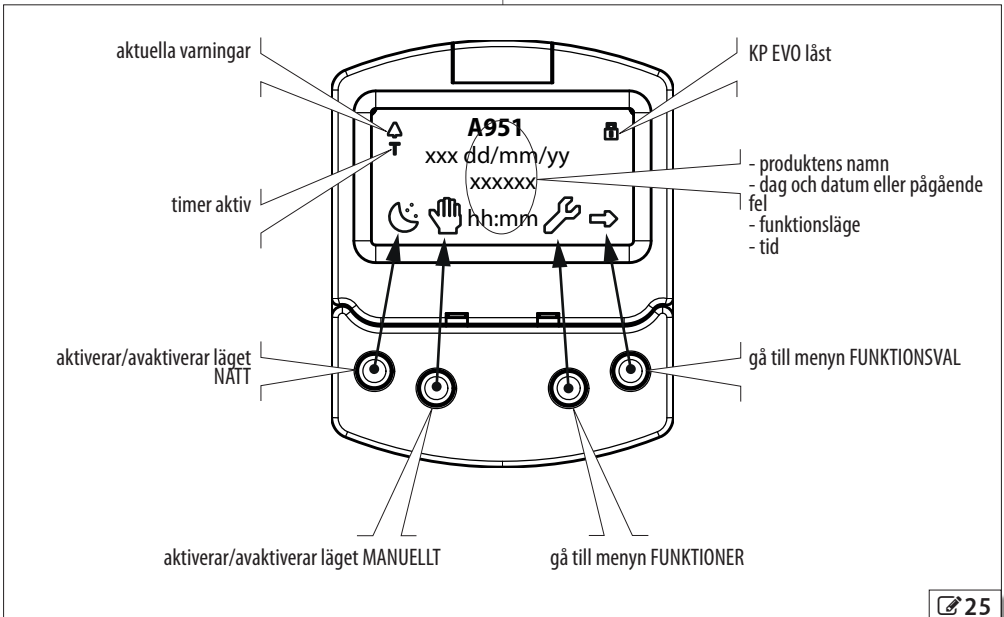
Innehållet på denna startskärm, inklusive fasta ikoner och ikoner som dyker upp i särskilda situationer finns



förklarar i 25.

3. De 4 knapparna används för att välja kommandona som baserat på skärmbilden visas på skärmen ovanför dem.
4. Om man från startskärmen trycker på motsvarande knapp (25) kan man:
 - ☾ = ställa in läget NATTLÄGE
 - ✋ = ställa in läget MAN LÄGE
 - 🛠 = gå till menyn FUNKTIONER som innehåller alla parametrar för att konfigurera 950N2
 - ➔ = gå till menyn URVAL som innehåller ytterligare funktionslägen

Om man trycker på knappen för att ställa in läget NATTLÄGE eller MAN LÄGE markeras motsvarande ikon och beskrivning av funktionsläget på skärmen uppdateras.
När man ställt in läget MAN LÄGE genom att trycka på motsvarande knapp ska man trycka på den igen för att återgå till föregående funktionsläge.



8.3 MENYN URVAL

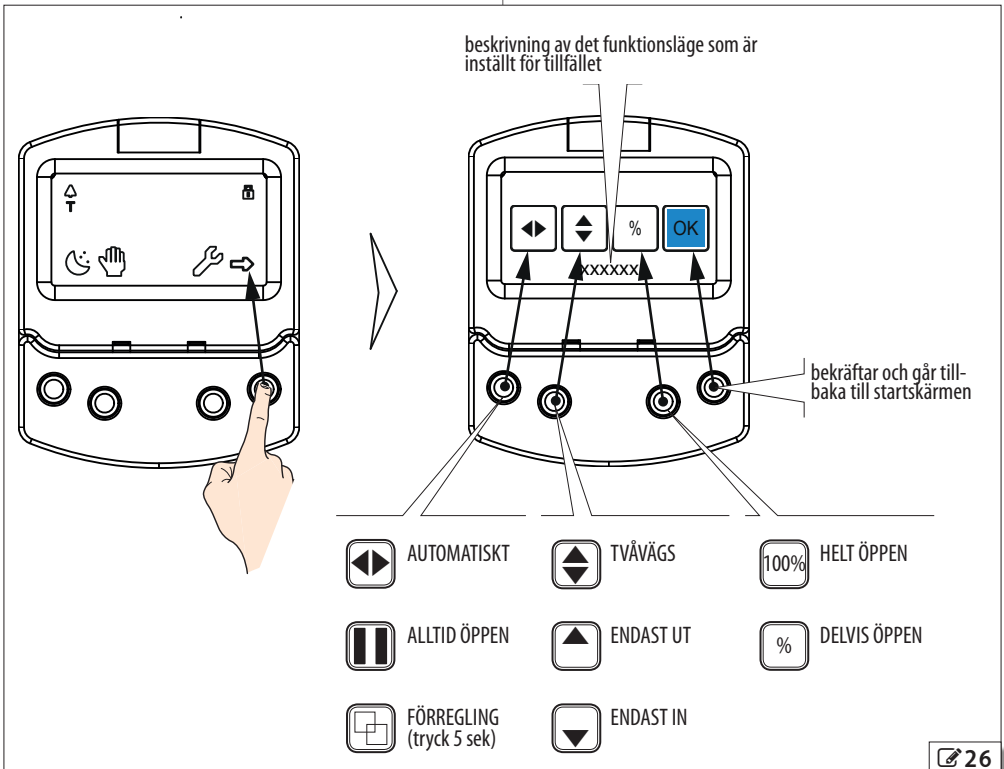
För att från startskärmen komma till menyn URVAL ska man trycka på knappen → (☞ 26).

På skärmen visas 4 nya ikoner som fastställer de funktionslägen som kan ställas in.


Man når de möjliga kombinationerna genom att trycka på motsvarande knappar (☞ 26).

När man ställt in funktionsläget ska man trycka på knappen OK för att bekräfta och återgå till startskärmen.

i På skärmen uppdateras beskrivningen av funktionsläget till det läge som ställts in.







8.4 MENYN FUNKTIONER

För att från startskärmen komma till menyn FUNKTIONSVÄL ska man trycka på knappen  (27).

På skärmen visas en begäran om att skriva in ett lösenord på 4 siffror.

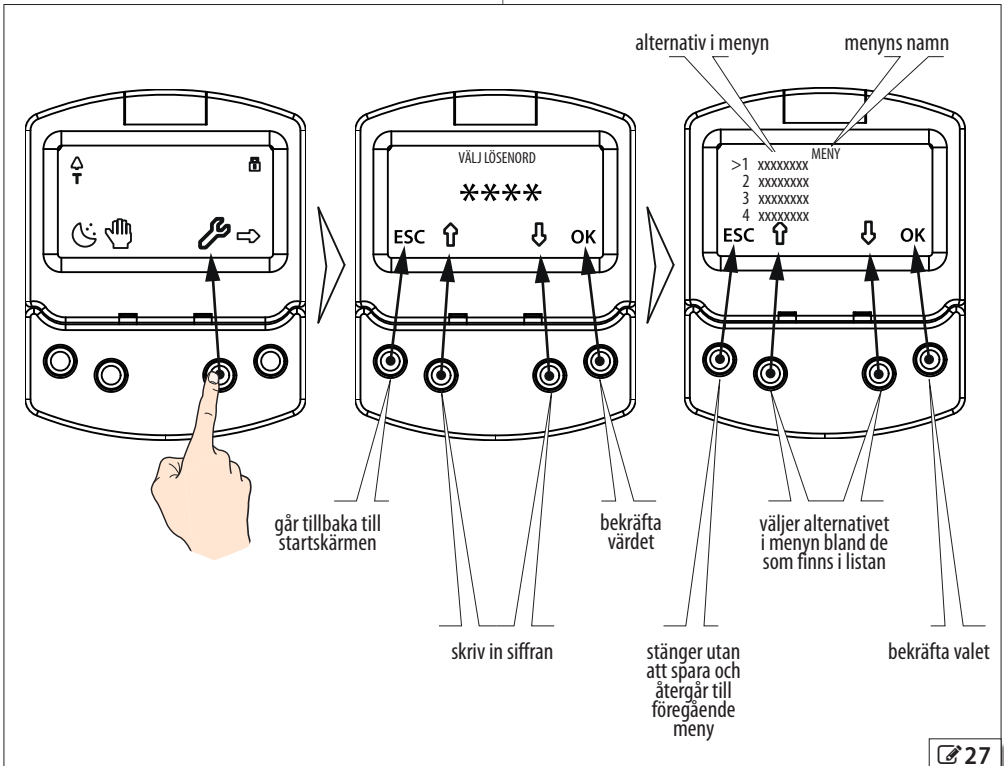
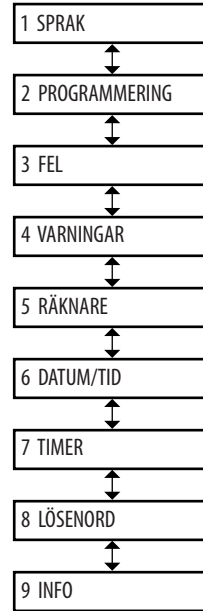



Det lösenord som ställts in i fabriken är: 0000

- Skriv in den första siffran med knapparna  och .
- Bekräfta med knappen OK för att gå vidare till nästa siffra
- När man skrivit in de 4 siffrorna och om angivet lösenord är korrekt får man återkomst till menyn FUNKTIONER som ANVÄNDARE eller INSTALLATÖR
- Välj alternativ i menyn med knapparna  och .
- Bekräfta med knappen OK för att gå vidare



Genom att trycka på ESC återgår man till startskärmen.



 13 Lista över meny i KP EVO

1 SPRÅK

- 1 ITALIANO
- 2 ENGLISH
- 3 FRANÇAIS
- 4 DEUTSCH
- 5 ESPANOL
- 6 NEDERLANDS
- 7 SWEDISH

2 PROGRAMMERING

1 INGANGAR/UTGANG-
AR1 INGANGAR I1-I8
I1...I8

0 AVAKTIVERAD

1 UTVÄNDIG ÖPPNING

4 INVÄNDIG ÖPPNING

7 AUTOM ÖPPN

8 HALVAUTOM ÖPPN

10 NYCKEL

11 DELVIS ÖPPEN

20 STÄNGNINGSSKYDD

21 ÖPPNINGSSKYDD

30 NÖDÖPPNING

31 NÖDÖPPNING MINNE

34 NÖDSTÄNGNING

35 NÖDSTÄNGNING MINNE

36 BRANDLARM

40 ALLTID ÖPPEN

41 ENDAST UT

42 ENDAST IN

43 NATTLÄGE

44 MAN LÄGE

45 PARTIELL

46 FÖRREGLING PA

60 TIMER

2 UTGANGAR 01/02

01...02

0 AVAKTIVERAD

1 GONG

2 FEL

4 NÖDLÄGE AKTIV

5 TEST

6 DÖRR INTE STÄNGD

7 DÖRR ÖPPEN

8 DÖRR ÖPPNAR

9 LJUS

10 INTRANGSSKYDD AKTIV

11 STÄNGNINGSSKYDD

12 SÄKERHET

3 RELÄ OP/CL

NORMALT ÖPPEN / NORMALT SLUTEN

4 EXTERN OMKOPPLARE

POSITION 1...POSITION 2

0 AVAKTIVERAD

1 NATTLÄGE

2 ÖPPEN

3 ENDAST UT

4 MAN LÄGE

NORMALT ÖPPEN / NORMALT SLUTEN

NORMALT ÖPPEN / NORMALT SLUTEN

NORMALT ÖPPEN / NORMALT SLUTEN

NORMALT ÖPPEN / NORMALT SLUTEN

NORMALT ÖPPEN / NORMALT SLUTEN

NORMALT ÖPPEN / NORMALT SLUTEN

NORMALT ÖPPEN / NORMALT SLUTEN

NORMALT ÖPPEN / NORMALT SLUTEN

NORMALT ÖPPEN / NORMALT SLUTEN

NORMALT ÖPPEN / NORMALT SLUTEN

NORMALT ÖPPEN / NORMALT SLUTEN

NORMALT ÖPPEN / NORMALT SLUTEN

NORMALT ÖPPEN / NORMALT SLUTEN

NORMALT ÖPPEN / NORMALT SLUTEN

NORMALT ÖPPEN / NORMALT SLUTEN

NORMALT ÖPPEN / NORMALT SLUTEN

NORMALT ÖPPEN / NORMALT SLUTEN

NORMALT ÖPPEN / NORMALT SLUTEN

NORMALT ÖPPEN / NORMALT SLUTEN

NORMALT ÖPPEN / NORMALT SLUTEN

NORMALT ÖPPEN / NORMALT SLUTEN

NORMALT ÖPPEN / NORMALT SLUTEN

NORMALT ÖPPEN / NORMALT SLUTEN

NORMALT ÖPPEN / NORMALT SLUTEN

NORMALT ÖPPEN / NORMALT SLUTEN

NORMALT ÖPPEN / NORMALT SLUTEN

NORMALT ÖPPEN / NORMALT SLUTEN

NORMALT ÖPPEN / NORMALT SLUTEN

TID 1...90 Sek

NORMALT ÖPPEN / NORMALT SLUTEN

NORMALT ÖPPEN / NORMALT SLUTEN

NORMALT ÖPPEN / NORMALT SLUTEN

NORMALT ÖPPEN / NORMALT SLUTEN

TEST AKTIVERAD / AVAKTIVERAD

TEST AKTIVERAD / AVAKTIVERAD

NORMALT ÖPPEN / NORMALT SLUTEN

2 RÖRELSE

1 ÖPPNING...2 STÄNGNING

1 FART	1...10		
2 NEDBROMSNING	VINKEL BROMSNING 0°...90°		FART BROMSNING 1...3
3 KRAFT	0...10		
4 VARAKTIGHET KRAFT	0.1...3.0 s		
5 ACCELERATION	1...10		
6 RETARDATION	1...10		

3 TIMING

1 PAUSTID	0...30 s
2 PAUSTID P&G	0...30 s
3 PAUSTID NATT	0...90 s
4 FÖRDR. NATTSENSOR	0...90 s

4 MOTORLAS

1 FUNKTION

AVAKTIVERAD
NATTLÄGE
ENDAST UT
NATT + ENVÄG
ALLTID

2 FÖRDRÖJN MOTORLAS 0...60 tiondelars sekunder

3 FRIKOPPL. LÄGE LAS
ÖPPNING
STÄNGD

5 INSTALLATION

1 TYP AV ARM

GLIDARM
LEAD

2 STARTA INST. ÄR DU SÄKER ?

3 PUSH & GO

0 AVAKTIVERAD
1 AKTIVERAD
2 FAST FOOD

4 PARTIELL ÖPPN SÄK

AVAKTIVERAD
AKTIVERAD

5 FÖRDRÖJN DÖRRBLAD 0°...90°

6 SCP

AVAKTIVERAD
AKTIVERAD

7 BACKSLAG

AVAKTIVERAD
AKTIVERAD

8 I/O STATUS IN1...IN8 01...02

9 DÖRRSTATUS

10 ÖVRIGA DATA V_MAIN V_ACC POS I_MOT

6 INTERCOM

1 FUNKTION

AVAKTIVERAD
MASTER/SLAV
FÖRREGLING MED MINNE / UTAN MINNE

2 DÖRRBLAD
2 DÖRRBLAD + INTERBLOCK MED MINNE / UTAN MINNE

2 MASTER/SLAV NR.

3 INTERCOM REG.

4 NODLISTA

7 DIVERSE

1 STANDARDKONFIG.

AKTIV

NEJ

VILL DU LADDA STANDARDKONFIG?

2 DISPLAY STYRKORT

BLOCKERAD

INTE BLOCKERAD

3 INTRANGSSKYDD

AVAKTIVERAD

AKTIVERAD

4 KPEVO LÖSENORD

UTAN ANVÄNDARLÖSEN

LÖSENORD KRÄVS

5 UPPREPADE HINDER

STÄNGNING

0...10

ÖPPNING

0...10

6 TESTFEL

AVAKTIVERAD

AKTIVERAD

3 FEL

displayen visar eventuella aktuella fel

4 VARNINGAR

displayen visar eventuella aktuella varningar

5 RÄKNARE

1 ANTAL CYKLER

ABSOLUT

RELATIV

2 UNDERHALL

DATUM FÖR UNDERHALL

CYKLER TILL UNDERHALL

3 NOLLSTÄLL RÄKNARE ÄR DU SÄKER?

nollställer antalet cykler

6 DATUM/TID

1 ANGE DATUM

2 ANGE TID

3 SOMMARTID

AVAKTIVERAD

AKTIVERAD

7 TIMER

1 STATUS TIMER

AVAKTIVERAD

AKTIVERAD

2 MANDAG

3 TISDAG

4 ONSDAG

5 TORSDAG

6 FREDAG

7 LÖRDAG

8 SÖNDAG

9 MAN - SÖN

10 MAN - FRE

11 JOCKER

12 JOKER TIDSPER

TIDSPERIOD 1

TIDSPERIOD 2

TIDSPERIOD 3

TIDSPERIOD 4

TIDSPERIOD 5

TIDSPERIOD 6

TILLÄMPA (visas endast om man valt MAN - SÖN eller MAN - FRE)

FUNKTION: 0	INGEN FUNKTION	
FUNKTION: 1	AUTO TVÄVÄGS TOTAL	
FUNKTION: 2	AUTO UT TOTAL	
FUNKTION: 3	AUTO TVÄVÄGS PARTIELL	
FUNKTION: 4	AUTO UT PARTIELL	
FUNKTION: 5	HELT ÖPPEN	
FUNKTION: 6	PARTIELLT ÖPPEN	
FUNKTION: 7	AUTO IN TOTAL	
FUNKTION: 8	AUTO IN PARTIELL	
FUNKTION: 9	NATTLÄGE	
FUNKTION: 10	NATTLÄGE PARTIELL	
	START	hh:mm
	SLUT	hh:mm

8 LÖSEWORD

1	INSTALLATÖRSLÖSEN		
	ÄNDRA INST LÖSEN	ANGE INST LÖSEN IGEN	NYTT LÖSEN ANGETT
2	ANVÄNDARLÖSEN		
	ÄNDRA ANV LÖSEN	ANGE ANV LÖSEN IGEN	NYTT LÖSEN ANGETT

9 INFO

E950E	BOOT	VER *.*
E950E	APP	VER *.*
KP EVO	APP	VER *.*

■ PROGRAMMERING - INGANGAR/UTGANGAR

INGANGAR

Ingångarna på kopplingsplint J4 på I/O-kortet kan konfigureras med nedanstående funktioner.



Alla ingångar kan konfigureras som NC eller NO beroende på vilken anordning som kopplas in.

Avaktiverad

Ingen inkopplad funktion.

Utvändig öppning

Vid aktivering öppnas dörren och förblir öppen så länge denna ingång är aktiv. När den släpps kommer dörren att verkställa paustiden och därefter stängas.

Får ingen effekt i läget ENDAST UT och NATTLÄGE.

Invärdig öppning

Vid aktivering öppnas dörren och förblir öppen så länge denna ingång är aktiv. När den släpps kommer dörren att verkställa paustiden och därefter stängas.

Får ingen effekt i läget ENDAST IN och NATTLÄGE.

Autom öppn

Vid aktivering öppnas dörren och förblir öppen så länge denna ingång är aktiv. När den släpps kommer dörren att verkställa paustiden och därefter stängas.

Aktiv i lägena TVÄVÄGS, ENDAST UT och ENDAST IN.

Får ingen effekt i läget NATTLÄGE.

Halvautom öppn

Vid aktivering:

- om dörren inte redan är öppen kommer den att öppnas och förbli öppen
- om dörren redan är öppen stängs den igen

Aktiv i lägena TVÄVÄGS, ENDAST UT och ENDAST IN.

Får ingen effekt i läget NATTLÄGE.

Nyckel

Vid aktivering öppnas dörren och förblir öppen så länge denna ingång är aktiv. När den släpps kommer dörren att verkställa paustid natt och därefter stängas igen.

Aktiv i lägena TVÄVÄGS, ENDAST UT, ENDAST IN och NATTLÄGE.

Delvis öppen

I läget "2 dörrblad" kommer den vid aktivering att ge kommando om att öppna endast den dörr som är master.

Stängningsskydd

Vid aktivering:

- Om dörren håller på att stängas öppnas den igen
- Om dörren redan är öppen förhindras stängning
- Om dörren håller på att öppnas får det ingen effekt

Öppningsskydd

Vid aktivering:

- Om dörren håller på att öppnas kommer den att stanna tills den inaktiveras
- Om dörren redan är stängd förhindras öppning
- Om dörren håller på att stängas får det ingen effekt

Nödöppning

Vid aktivering öppnas dörren (alltid helt) och förblir öppen så länge denna ingång är aktiv. När den släpps kommer dörren att verkställa paustid natt och därefter stängas igen.

Aktiv även i läget NATTLÄGE.

Nödöppning minne

Vid aktivering öppnas dörren (alltid helt) och förblir öppen så länge denna ingång är aktiv. När den släpps kommer dörren att förbli öppen tills man kör en Reset.

Nödstängning

Vid aktivering stängs dörren och förblir stängd så länge denna ingång är aktiv. När den släpps återgår dörren till normal funktion

Nödstängning minne

Vid aktivering stängs dörren och förblir stängd så länge denna ingång är aktiv. När den släpps kommer dörren att förbli stängd tills man kör en Reset.

Brandlarm

Vid aktivering stängs dörren beroende av vilket funktionsläge som ställts in och läsregeln förblir uppläst. Har prioritet över alla eventuella aktiva kommandon.

Alltid öppen

Om den aktiveras ställs läget ALLTID ÖPPEN in.

Endast ut

Om den aktiveras ställs läget ENDAST UT in.

Endast in

Om den aktiveras ställs läget ENDAST IN in.

Nattläge

Om den aktiveras ställs läget NATTLÄGE in.

Man läg

Om den aktiveras ställs läget MAN LÄGE in.

Partiell

Om den aktiveras ställs läget PARTIELL in.

Förregling PA

Om den aktiveras ställs läget FÖRREGLING in.

Timer

Om den aktiveras ställs läget TIMER in.

UTGÅNGAR

Utgångarna på kopplingsplint J6 på kortet I/-kortet kan konfigureras med nedanstående funktioner.



Alla ingångar kan konfigureras som NC eller NO beroende på vilken anordning som kopplas in.

Avaktiverad

Ingen inkopplad funktion.

Gong

Utgången aktiveras och inaktiveras vid intervaller på 1 sekund så länge skydden är aktiverade.

Fel

Utgången aktiveras när det förekommer ett fel.

Nödläge aktiv

Utgången aktiveras när man gett kommando för Nödläge.

Test

Utgången ger kommando för att verkställa en test (FAILSAFE) på de ingångar som konfigurerats som skydd och på vilka alternativet TEST har aktiverats, innan rörelsen.

Dörr inte stängd

Utgången aktiveras så länge dörren inte är stängd.

Dörr öppen

Utgången aktiveras så länge dörren är öppen.

Dörr öppnar

Utgången aktiveras så länge dörren är i rörelse.

Ljus

Utgången aktiveras, under en viss tid som kan programmeras, när dörren öppnas i läget NATTLÄGE.

Intrång aktiv

Utgången aktiveras när ett intrång pågår (dvs. när dörren oförutsett förflyttas från stängt läge).

Stängningsskydd

Utgången aktiveras när ett stängningsskydd är aktivt.

Säkerhet

Utgången aktiveras när ett öppnings- eller stängningsskydd aktiveras.

RELÅ OP/CL

Ställer in logiken för reläet gällande dörrens status (NC/NO).

EXTERN OMKOPPLARE

Fastställer vilka funktionslägen som ska kopplas till position 1 och 2 på funktionsväljaren på sidan.

■ PROGRAMMERING - RÖRELSE**ÖPPNING/STÄNGNING****Fart**

Ställer in rörelsehastigheten.

Nedbromsning

Ställer in vinkeln (i rotationsgrader för axeln till 950N2) och retardationshastigheten (på 3 nivåer) för dörren innan den når slutposition i öppet/stängt läge.

Kraft

Ställer in maximal tryckkraft.

Varaktighet kraft

Ställer in maximal trycktid innan ett hinder känns av.

Acceleration

Ställer in hur snabbt dörren når den inställda öppningshastigheten, med start från stillastående läge.

Retardation

Ställer in hur snabbt dörren stannar.

■ PROGRAMMERING - TIMING**PAUSTID**

Ställer in paustid för dörren som öppnats med ett kommando, efter vilken den stängs automatiskt igen

PAUSTID P&G

Ställer in paustid för dörren som öppnats med Push & Go, efter vilken den stängs automatiskt igen.

PAUSTID NATT

Ställer in paustid för dörren som öppnats med ett kommando I LÄGET NATTLÄGE, efter vilket den stängs automatiskt igen.

FÖRDR. NATTSENSOR

När man ställer in läget NATTLÄGE kommer den invändiga sensorn att förbli aktiv under den tidperiod man väljer att ställa in med denna parameter, för att möjliggöra en enda öppning. Direkt efter öppningen och/eller när den inställda fördröjningen passerat kommer den invändiga sensorn att inaktiveras.

■ PROGRAMMERING - MOTORLÅS**FUNKTION**

Ställer in i vilket funktionsläge läsregeln ska aktiveras.

FÖRDRÖJN MOTORLÅS

Ställer in en fördröjning vid öppning av dörren så att läsregeln hinner läsas upp. Detta gäller särskilt motordrivna lås.

FRIKOPPL. LÄGE LAS

ställer in när läsregeln ska kopplas bort från strömförsörjningen efter en mekanisk upplåsning:

Öppning = under öppningsfasen

Stängd = när dörren har stängts igen

■ PROGRAMMERING - INSTALLATION

TYP AV ARM

Ställer in typ av drivarm som installerats (glidarm eller ledad).

STARTA INST.

Kör en Setup när man bekräftar.

PUSH & GO

Ställer in den funktion som ger kommando för motordriven öppning efter att dörren först tryckts upp för hand:

Avaktiverad = Push & Go ej aktiverat

Aktiverad = Push & Go aktiverat

Fast food = Push & Go aktiverat i läget "FAST FOOD" (manuell öppning, motordriven stängning)

PARTIELL ÖPPN SÄK

Ställer in öppningsskyddets avkänningsområde:

Avaktiverad = hinderavkänning aktiv längs hela öppningslängden

Aktiverad = hinderavkänning INTE aktiv i närheten av öppningsstoppet

FÖRDRÖJN DÖRRBLAD

Ställer in fördröjning vid öppning av dörrarna i läget med 2 dörrblad. SCP

Ställer in den funktion som gör att dörren trycker med mer kraft under stängningens sista fas. Denna funktion bör aktiveras när det förekommer hög friktion, särskilt styva tätningar eller läsreglar som är svåra att låsa upp.



Eftersom aktivering av SCP även minskar känsligheten för det elektroniska klämskyddet i stängningens slutfas, ska man INTE aktivera SCP i läget "low energy".

BACKSLAG

Ställer in den funktion som gör att dörren gör en kort reversering innan den öppnas, för att underlätta läsregelns uppläsning.

I/O STATUS

Skärmen visar, i realtid, status (aktiv/inaktiv) för ingångarna I1-I8 och utgångarna O1-O2.

DÖRRSTATUS

Skärmen visar, i realtid, vilken status automatiken är ställd till.

ÖVRIGA DATA

Skärmen visar, i realtid, information som är användbar vid felsökning.

■ PROGRAMMERING - INTERCOM

FUNKTION

Ställer in funktionsläget.

MASTER/SLAV NR.

Ställer in enhetens ID på nätet.

INTERCOM REG.

Registrerar enheten på nätet (ska endast göras på 950N2 med ID1).

NODLISTA

Visar ID för inskrivna enheter (på master).

■ PROGRAMMERING - DIVERSE

STANDARDKONFIG

Visar om parametrarna har ändrats och återställer dem i sådant fall till fabriksvärdena efter att man bekräftar.

DISPLAY STYRKORT

Inte aktiv.

INTRANGSSKYDD

Ställer in funktionen där automatiseringen motstår oväntade försök att öppna dörren manuellt.

KPEVO LÖSEWORD

Man kan välja mellan:

Lösenord krävs = användaren måste ange lösenord för användare för att komma åt de menyer han/hon är behörig för

Utan användarlösen = användaren behöver inte ange lösenord för användare för att komma åt de menyer han/hon är behörig för

UPPREPADE HINDER

Fastställer maximalt antal gånger i rad dörren kan känna av ett hinder i samma rörelseriktning innan den stannar i felläge.

TESTFEL

Fastställer effekten för TEST när det avkänner ett fel på säkerhetsanordningarna:

Avaktiverad = dörren stannar i felläge

Aktiverad = dörren fortsätter att fungera vid den lägsta hastigheten

■ FEL

I denna meny visar skärmen eventuella pågående fel, i realtid

■ VARNINGAR

I denna meny visar skärmen eventuella pågående varningar, i realtid

■ RÄKNARE

950N2 ger tillgång till två räknare:

- total, kan ej nollställas

- partiell, kan nollställas

I denna meny kan man visa hur många cykler automatiken har verkställt och man kan nollställa den partiella räknaren.

Man kan dessutom ställa in utgångsdatum för det programmerade underhållsarbetet, efter

- datum (frivilligt)

- antal cykler (mellan 1000 och 1 000 000)

Vid det villkor som inträffar först (det inställda datumet eller det inställda antalet cykler) visas signaleringen 60.



När man loggar in med användarlösen för användare kan man endast visa.

■ DATUM/TID

I denna meny kan man ställa in eller ändra datum och tid samt aktivera/inaktivera sommartid.

i För att bevara inställningarna även vid spänningsbortfall, vilket krävs för att TIMER ska fungera korrekt, ska man installera ett batteri i kortet Logic.

■ TIMER

Denna meny samlar alla parametrar för att konfigurera funktionen TIMER.

När TIMER är aktiv ställs dörrens funktionsläge i de programmerade tidsintervallerna in automatiskt.

Man kan fastställa upp till 6 tidsintervaller per dag, och tilldela vardera intervall ett funktionsläge bland de som finns tillgängliga. Varje tidsintervall har en start- och en sluttid.

Tidsintervallerna får inte överlappa varandra.

i När TIMER är aktiv visas ikonen T på startskärmen. För att manuellt ändra det funktionsläge som ställts in via en TIMER måste man först inaktivera den. För att garantera korrekt funktion för TIMER ska man installera ett batteri i kortet Logic.

För att snabbt kunna programmera grupper med veckodagar som har samma tidsintervaller kan man välja alla veckans dagar tillsammans (MAN - SÖN) och alla vardagar (MAN - FRE). De tidsintervaller som fastställs här kommer att skriva över eventuella tidsintervaller som redan finns på de enskilda dagarna, så snart man bekräftar alternativet TILLÄMPA.

När man behöver programmera specifika dagar eller perioder (t.ex. återkommande helgdagar) kan man använda funktionen JOKER.

Man kan fastställa upp till 6 tidsintervaller av typen JOKER och tilldela vardera intervall ett funktionsläge bland de som finns tillgängliga. Varje tidsintervall har en start- och en sluttid.

Tidsintervallerna får inte överlappa varandra.

Tidsintervaller av typen JOKER tilldelas därefter maximalt 6 TIDSPERIODER. En tidsperiod kan vara en enda dag eller en period med dagar.

i Om man fastställer en ensam dag måste start- och slutdatum överensstämma. Tidsperioden måste hänvisa till året (t.ex. för perioden mellan 25/12 och 6/1 måste man skapa 2 tidsperioder: från 25/12 till 31/12 och från 1/1 till 6/1).

■ LÖSEWORD

I denna meny kan man ställa in eller ändra lösenorden.

För att komma till menyn FUNKTIONER måste man skriva in ett lösenord som består av 4 siffror.

950N2 ger möjlighet till två olika typer av lösenord som har olika åtkomstnivåer (☰ 14).

☰ 14 Lösenordens åtkomstnivåer

	INSTALLATÖRS- LÖSEN	ANVÄNDARLÖSEN
SPRAK	✓	✓
PROGRAMMERING	✓	⊖
FEL	✓	✓
VARNINGAR	✓	✓
RÄKNARE	✓	✓(*)
DATUM/TID	✓	✓
TIMER	✓	✓
LÖSEWORD	✓	✓(*)
INFO	✓	✓

* med restriktioner

i Användaren kan endast ändra användarlösenordet.

9. FELSÖKNING

9.1 KONTROLL AV LYSDIODER

LYSDIODER PÅ I/O-KORTET


På I/O-kortet har varje ingång en lysdiод som anger kontaktens fysiska status:

 15 Lysdiодer på kortet I/O

lysdiод	<input type="radio"/>	<input checked="" type="radio"/>
DL 1	strömförsörjning tillbehör saknas	strömförsörjning tillbehör saknas
DL 2 - DL9	öppen kontakt	sluten kontakt

LYSDIODER PÅ KORTET LOGIC

På kortet Logic finns 4 lysdiодer:


 16 Lampor på kortet Logic

lysdi-od	<input type="radio"/>	<input checked="" type="radio"/>	*	*
DL 1 grön	inget USB	USB inkopplad	§ 10	
DL 2 röd	normalt tillstånd	fel	begäran om Setup	Setup pågår
DL 3 blå	strömförsörjning saknas eller kort sönder	/	normalt tillstånd	/
DL 4 gul	kortets parametrar är samma som värdena för trimskruv och DIP	inte samma värdena för trimskruv och DIP	Knapp intryckt	/

- släckt
- tänd
- * blinkar
- * blinkar snabbt

9.2 KONTROLL AV INGÅNGARNAS OCH UTGÅNGARNAS STATUS

Man kan kontrollera varje ingångs och utgångs status med hjälp av KP EVO.

När man går in i meny 2.5.9 visar skärmen statusen logic enligt vad som visas i  28. Exempel:

IN1 = ingång aktiv
IN1 = ingång ej aktiv

9.3 KONTROLLERAR AUTOMATIKENS STATUS

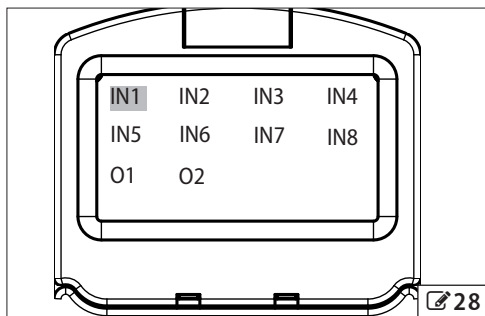
Man kan kontrollera vilken status automatiken befinner sig med hjälp av KP EVO.

När man går in i meny 2.5.10 ger skärmen information

om automatikens status.

 17 Status

- STÄNGD
- ÖPPNING
- ÖPPEN
- PAUSTID
- PAUSTID NATTLÄGE
- STÄNGNING
- NÖDLÄGE AKTIV
- MAN LÄGE
- NATTLÄGE
- STOPP
- TEST SÄKERHET
- FEL
- INSTALLATION pagar



9.4 VARNINGAR

Varningarna ger signaler om vilket tillstånd eller vilken fas automatiken befinner sig i och informerar om avvikelser som inte blockerar funktionen. Man kan kontrollera eventuella aktuella varningar via KP EVO. Gå in i meny 4 för att se en lista över pågående varningar.

Om det förekommer minst en varning visas en ikon på startskärmen.

18 Varningar

41	Datum och tid saknas - Ställ in datum och tid igen via KP EVO
42	Klockans batteri är urladdat eller saknas
44	Nödläge aktivt (gäller även kontrollens minne)
45	Timer aktiv
46	Funktionen Timer pågår
48	Nattläge aktivt
49	Manuellt läge aktivt
50	Partiellt läge aktivt
51	Ett hinder vid stängning har upptäckts
52	Ett hinder vid öppning har upptäckts
53	Antal underhållscyklar korrupt på E-prom Kör en Reset - Om larmet kvarstår ska man byta ut kortet Logic
58	Söker efter stoppläge under stängning
60	Begäran om underhållsarbete
61	Fel gällande KP EVO - Kontrollera att det är korrekt anordning som är inkopplad och kolla anslutningarna - Om larmet kvarstår ska man uppdatera firmware - Om larmet kvarstår ska man byta ut kortet Logic
63	Intrång pågår
65	Inläring pagar
68	Larm på TEST (endast om parametern "testfel" är aktiverad) - Kontrollera att de anslutna anordningarna fungerar som de ska - Om larmet kvarstår ska man byta ut anordningen - Om larmet kvarstår ska man byta ut kortet Logic I detta läge rör sig dörren med nedsatt hastighet
69	Dörren har öppnats med halvautomatiskt kommando
71	Läget Slav Intercom
72	Larmet Intercom - Kontrollera anslutningarna - Kontrollera ID - Om larmet kvarstår ska man byta ut kortet Logic
73	Larm / Fel på Slav
74	Larm för förregling - Kontrollera anslutningarna - Kontrollera ID - Om larmet kvarstår ska man byta ut kortet Logic
80	Programmeringen är ej standard

9.5 FEL

Fel är onormala tillstånd som blockerar funktionen och som signaleras med att den röda lysdioden på kortet Logic lyser med ett fast sken.

Efter varje minut i felläge och maximalt 20 gånger i rad kommer 950N2 att köra en Reset för att försöka återställa normal funktion så att ingen åtgärd krävs, om det tillstånd som orsakade felet endast var tillfälligt (med undantag för fel 24 och 31).

Om felet kvarstår ska man åtgärda orsaken för att

återställa normal funktion.

Man kan identifiera typ av fel via KP EVO

På startskärmen visas felkoden. När man går in i meny 5 visar skärmen information om det aktuella felet.

 19 Fel

När det uppstår ett fel:

1. Kontrollera samtliga elektriska anslutningar
2. Kör en Reset
3. Om problemet kvarstår ska man utföra alla åtgärder som finns beskrivna i tabellen tills problemet är löst.

Fel	Åtgärd
01 Kort sönder	- Byt ut kortet Logic
02 E ² prom sönder	- Byt ut kortet Logic
03 Motorns drivenhet är sönder	- Byt ut kortet Logic - Byt ut motorn
04 Fel på strömförsörjning till tillbehör	- Kontrollera att det inte förekommer någon kortslutning på tillbehörens strömförsörjning - Kontrollera att tillbehörens belastning inte överskrider gränsvärdet - Byt ut kortet Logic - Byt ut kortet I/O
05 Fel gällande mikrokontrollern	- Ladda om/uppdatera firmware till kortet Logic - Byt ut kortet Logic
07 Motorn är sönder	- Byt ut motorn - Byt ut kortet Logic
09 Fel gällande kortets spänning	- Byt ut kortet Logic - Byt ut kortet I/O
11 TEST på stängningsskyddet misslyckades	- Kontrollera säkerhetsanordningens anslutning - Kontrollera säkerhetsanordningens funktion - Byt ut kortet Logic
12 TEST på öppningsskyddet misslyckades	- Kontrollera säkerhetsanordningens anslutning - Kontrollera säkerhetsanordningens funktion - Byt ut kortet Logic
15 Setup förhindras	- Kontrollera att funktionen inte ställts in till läget Natt eller Man läge - Kontrollera att det inte förekommer ett aktivt kommando för Nödläge
16 Enkodern är sönder	- Byt ut kortet Logic
18 Firmware ej kompatibel	- Uppdatera med korrekt firmware
19 Hög mekanisk friktion	- Kontrollera att dörrbladet är korrekt monterat och att det löper som det ska, avlägsna eventuella orsaker som ökar friktionen - Byt ut kortet Logic - Byt ut reduktionsväxeln
22 Programmeringsdatan är korrupt	- Gör en ny programmering av kortet eller ladda upp de programmeringsfiler som sparats på USB-minne - Byt ut kortet Logic

24	Upprepade hinder vid stängning	- Avlägsna hindret vid stängning. - Kontrollera att dörrbladet är korrekt monterat och att det löper som det ska, avlägsna eventuella orsaker som ökar friktionen
26	Låsregel sönder	- Kontrollera låsregelns kablar - Kontrollera att låsregelns belastning inte överskrider gränsvärdet - Byt ut låsregeln - Byt ut kortet Logic
27	Rotationsfel för motor	- Kontrollera att motorkabelns polaritet är korrekt
31	Hinder i rad vid öppning	- Avlägsna hindret vid öppning - Kontrollera att dörrbladet är korrekt monterat och att det löper som det ska, avlägsna eventuella orsaker som ökar friktionen
39	Setup-data saknas eller är korrupta	- Kör en Setup - Byt ut kortet Logic

9.6 ÖVRIGA DATA PÅ KORTET

Om man går in i meny 2.5.11 i KP EVO ger skärmen information om nedanstående parametrar:

- V MAIN : ingångsspänning till kortet Logic (i Volt)
- V ACC : utgångsspänning för tillbehören (i Volt)
- POS : rotationsaxelns position (i grader)
- I MOT : ström som motorn förbrukar (i Ampere)

9.7 FIRMWARE-VERSIONER

Gå in i meny 9 i KP EVO för att visa versioner av firmware till bootloader, kortet Logic och KP EVO.

9.8 LOGGDATA

950N2 sparar de senaste 512 systemhändelserna. För att behålla listan över händelser i minnet även vid eventuell avstängning måste man installera ett batteri i kortet Logic.

För att ladda ned datan till en textfil, se § 10.

10. UPLOAD/DOWNLOAD

Kortet Logic är försett med en USB-port som kan användas för nedanstående moment:

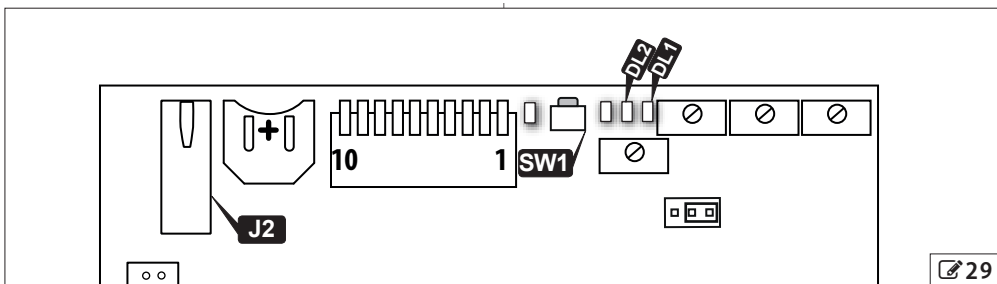
- Ladda data från ett USB-minne (UPLOAD).
- Spara data till ett USB-minne (DOWNLOAD).



För båda momenten krävs att USB-minnet är formaterat med filsystemen FAT eller FAT 32. Formatet NTFS känns inte igen.

För uppladdning måste de filer som krävs, med deras exakta namn såsom de fastställts i **20**, finnas i rotkatalogen på USB-minnet.

1. Koppla bort strömmen till 950N2.
2. Sätt i USB-minnet i USB-porten (J2) på kortet Logic.
3. Koppla in strömmen till 950N2.
4. Om anordningen känns av korrekt kommer den gröna lysdioden DL1 på kortet Logic (**29**) att tändas och lysa med ett fast sken.
5. Man väljer de tillgängliga funktionerna med ett snabbt tryck på knappen SW1 på kortet Logic (**29**). Det moment som ska utföras visas genom antal blinkningar från den gröna lysdioden. Varje gång man trycker in knappen visas de valda momenten i **20**.
6. För att verkställa den valda funktionen ska man trycka in knappen SW1 under minst 3 sekunder. Under tiden momentet verkställs blinkar den gröna lysdioden snabbare. När momentet avslutats visas resultatet med hjälp av nedanstående lysdioders status:
 - grön lysdiod (DL1) lyser med fast sken = lyckades
 - röd lysdiod (DL2) lyser med fast sken = fel
7. Koppla bort strömmen till 950N2 och ta bort USB-minnet.



20 Val av funktionen upload/download

Grön lysdiod DL1	Funktion
1 blinkning	uppdatera firmware 950N2 fil som krävs: 950N2.hex
2 blinkningar	uppdatera firmware för KP EVO inklusive översättningar av menyerna filer som krävs: KP EVO.hex och KP EVO_L.bin
3 blinkningar	uppladdning av konfigurationen för 950N2 och för timern filer som krävs: 950N2.prg, 950N2.tmr
4 blinkningar	nedladdning av konfigurationen för 950N2, timern och LOGG-datan filer som sparas: 950N2.prg, 950N2.tmr, 950N2.log

11. DRIFTSÄTTNING





11.1 SLUTLIGA KONTROLLER

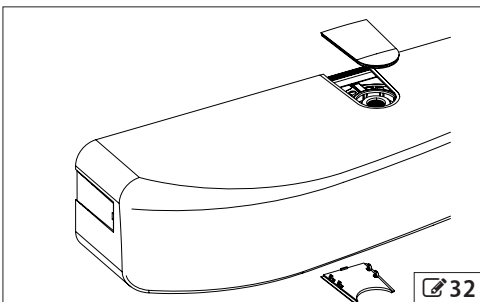
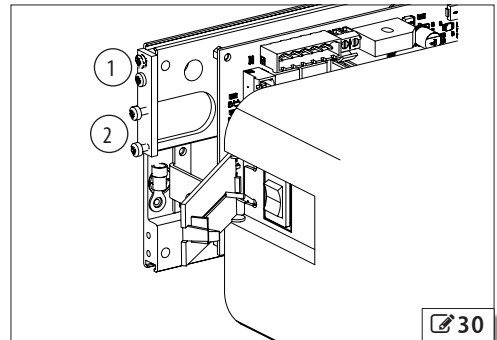
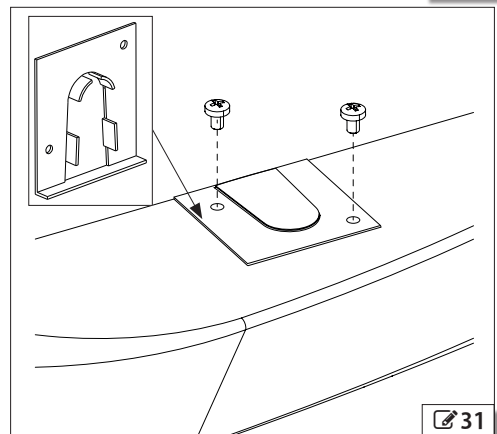
1. Om dörren är i läget "low energy" måste man kontrollera att den kraft som dörrbladet genererar ligger inom de värden som godkänns enligt föreskrifterna. Använd en mätanordning som överensstämmer med EN 12453: 2002 och EN 12445: 2002. För länder utanför EU som saknar specifika lokala föreskrifter gäller att effekten ska ligga under 67 N statisk kraft.
2. Om dörren inte är i läget "low energy" ska man kontrollera att provkroppen avkändes i alla de områden som är aktuella för dörrbladets rörelse.

11.2 AVSLUTANDE ARBETSMOMENT


1. Koppla in funktionsväljarens kabel till I/O-kortet (kontakt J2).
2. Sätt på fronthöljet.
3. Märk noggrant ut områden där det fortfarande föreligger kvarvarande risker, trots att alla säkerhetsåtgärder har vidtagits. Observera särskilt att för dörrar som är lägre än 2 meter ska man sätta upp farosymbolen i närheten av armens rörelseområde.
4. Sätt upp en skylt med texten "FARA FÖR AUTOMATISK RÖRELSE" väl synlig på dörren.
5. Sätt upp CE-märkningen på dörren.
6. Fyll i maskinens EG-försäkran om överensstämmelse och systemets register.
7. Överlämna EG-försäkran om överensstämmelse, systemets register med underhållsschemat och automatikens bruksanvisning till ägaren/den som ska sköta automatiken.

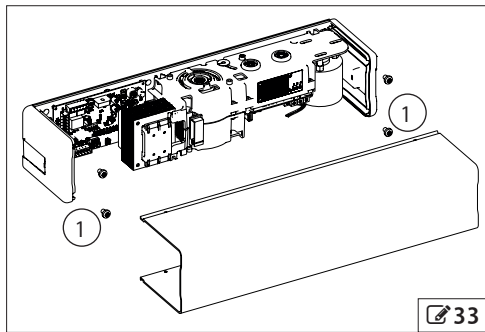
MONTERA PLASTHÖLJE

1. Montera höljetets fästplattor med hjälp av skruvarna  30-1 på båda sidorna.
2. Dra åt skruvarna något  30-2.
3. Sätt i höljet genom att föra in skruvarna i öppningarna och dra åt dem.
4. Som alternativ till förankring på sidan kan man använda mallen för att fästa höljet med skruvarna på den övre eller nedre delen ( 31).
5. Tryck fast de övre och nedre skydden över öppningarna ( 32).


 32

 30

 31

MONTERA ALUMINIUMHÖLJE

1. Montera sidorna med skruvarna  33-1 på båda sidorna.
2. Tryckfastaluminiumhöljet genom att låta öppningen överensstämja med drivarens monterings sida.



12. UNDERHÅLL

RISKER



PERSONLIG SKYDDSUSTRUSTNING



Innan man påbörjar något som helst underhållsarbete måste man koppla bort den elektriska nätspänningen. Om fränskiljaren inte är synlig ska den förses med en skylt med texten "OBSERVERA - Underhållsarbete pågår". Den elektriska strömförsörjningen ska inte återställas förrän underhållsarbetet avslutats och området har ställts i ordning igen.



Underhållsarbetet ska utföras av installatör/underhållstekniker.

Respektera de säkerhetsanvisningar och säkerhetsrekommendationer som ges i denna bruksanvisning. Spärra av arbetsplatsen och förbjud tillträde/passeringsring. Lämna aldrig arbetsplatsen utan uppsikt.

Arbetsområdet ska hållas i ordning och städas när underhållsarbetet avslutats.

Innan man påbörjar arbetet ska man vänta tills komponenter som blivit varma under användning har hunnit svalna.

Man får inte utföra några som helst justeringar på originalkomponenterna.

FAAC S.p.A. avsäger sig allt ansvar för skador som orsakas av att man ändrat på eller manipulerat komponenterna.




Garantin förfaller om man manipulerar komponenterna. Vid byten ska man uteslutande använda sig av originalreservdelar från FAAC.

12.1 SÄTTA I/BYTA BATTERI



NEDANSTÅENDE MOMENT SKA UTFÖRAS MED DEN ELEKTRISKA STRÖMTILLFÖRSELN BORTKOPPLAD

1. Ta bort höljet.
2. Sätt i eller byt ut batteriet CR1216 i kortet Logic och respektera noggrant polariteten enligt vad som visas i  34.
3. Montera tillbaka höljet.

12.2 BYTA SÄKRING

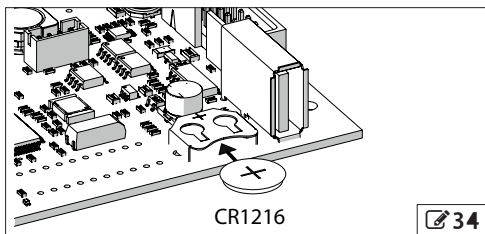


NEDANSTÅENDE MOMENT SKA UTFÖRAS MED DEN ELEKTRISKA STRÖMTILLFÖRSELN BORTKOPPLAD


På kortet I/O finns en säkring som skyddar strömförsörjningen.

För att byta ut den:

1. Ta bort höljet.
2. Byt ut säkringen med värdet:
 - F 4A för versionen på 230 V
 - T 3.15A för versionen på 115 V
3. Montera tillbaka höljet.



12.3 REGELBUNDET UNDERHÅLLSARBETE

I  21 finns en tabell över regelbundet underhållsarbete som ska utföras för att bevara automatiken i ett gott och säkert skick. Observera att tabellen endast är indikativ och att riktlinjerna inte är uttömmande. Det är installatörens/maskintillverkarens ansvar att fastställa en plan för underhållsarbete på automatiken, och däri integrera denna tabell eller justera intervallerna för det aktuella underhållsarbetet, enlighet med maskinens specifikationer.

21 Regelbundet underhållsarbete

Moment	Frekvens i månader
Omgivande struktur	
Kontrollera alla de strukturer som dörren och automatiken är förankrade i: det får inte förekomma skador, sprickor, brott eller tecken på sättning.	12
Dörrstruktur	
Kontrollera dörrkarmen: förankringen, skicket och kontrollera att det inte förekommer deformationer eller skador. Dra vid behov åt skruvar och muttrar.	12
Kontrollera dörrbladet: skicket och kontrollera att det inte förekommer deformationer eller skador.	12
Kontrollera gångjärnen: förankring, skick, korrekt placering och kontrollera att det inte förekommer deformationer eller skador.	12
Eventuell smörjning av gångjärn och låsreglar.	12
Allmän rengöring av dörrens manöverområde.	12
Kontrollera att piktogram som märker ut den glasförsedda delen sitter på plats och är i gott skick. Om de saknas eller är skadade ska de ersättas.	12
Dörröppnare	
Kontrollera att höljen och alla avtagbara skydd är fastsatta och i gott skick. Dra vid behov åt skruvar och muttrar.	12
Kontrollera skicket på matningskablar och kablar som används för att koppla in sensorer och tillbehör och deras respektive kabelinföringar.	12
Allmän rengöring	12
Väljare och knappsats för att ställa in funktioner	
Kontrollera skick och korrekt funktion.	12
Sensorer, skyddsanordningar och kommandon	
Kontrollera skick och korrekt funktion.	12
I tillämpliga fall ska man kontrollera förekomst av och skick på piktogram som identifierar styrdon för funktionshindrade.	12
Hela dörren	
Kontrollera att dörren fungerar som den ska i båda riktningarna med samtliga anordningar installerade.	12
Kontrollera att dörren rör sig som den ska, det vill säga regelbundet, jämnt och utan att ge ifrån sig ovanliga ljud	12
Kontrollera att öppnings- och stängningshastigheten är korrekt. Om dörren är i läget "low energy" ska man kontrollera att öppnings- och stängningstiderna ligger inom de värden som godkänns enligt föreskrifterna.	6
Om dörren är i läget "low energy" ska man kontrollera möjligheten att stoppa rörelsen i vilket läge som helst utan överdriven kraft (max 67 N).	6
Kontrollera att dörren fungerar korrekt i samtliga funktionslägen.	12
Kontrollera att låsregeln fungerar som den ska, i förekommande fall.	6
Kontrollera att säkerhetssystemen (inversion eller blockering av dörrens rörelse vid upptäckta hinder, dörr stillastående i öppet läge när det förekommer ett hinder i manöverområdet, etc.) fungerar som de ska.	6
Kontrollera att dörrens CE-märkning och skylten med texten FARA FÖR AUTOMATISK RÖRELSE sitter på plats och att den är i gott och läsbart skick.	12

13. INTERCOM

■ BESKRIVNING

950N2 kan kommunicera med andra 950N2-enheter via en anslutning av typen Intercom. Det möjliggör för nedanstående funktionslägen (meny 2.6.1 i KP EVO):

- MASTER/SLAV: en master-port varifrån man ska ställa in funktionsläge för alla andra portar som är anslutna till nätverket.
- FÖRREGLING: två enkelportar, där öppning av den ena innebär att den andra stängs och vice versa.
- 2 DÖRRBLAD: öppning bestående av dubbla dörrblad.
- 2 DÖRRBLAD+INTERL: två dörröppningar som består av dubbla dörrblad vardera, förreglade sinsemellan.

! Varje nätansluten 950N2 måste programmeras för samma Intercom-läge.

■ ANSLUTNING

Enheter i nätverket ansluts via 3 kaskadkopplade filer mellan J8-kontakterna på I/O-kortet (☞ 35).

! Det spelar ingen roll i vilken ordningsföljd de kopplas, men det är direkt avgörande att man använder en KASKADKOPPLING.

De 2 DIP switcharna på kortet I/O måste ställas in:

- På den första och sista enheten i kaskadkopplingen, båda två till ON.
- På de mellanliggande enheterna (i förekommande fall): båda på OFF.

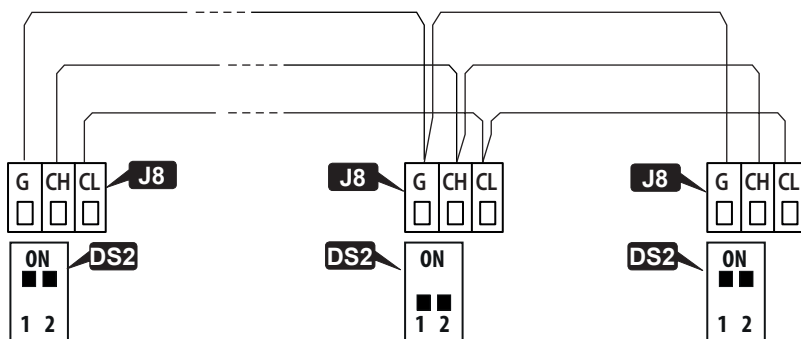
■ ADRESSERING

Alla 950N2 som finns i nätverket måste tilldelas ett unikt ID (meny 2.6.2 i KP EVO) enligt vad som anges nedan.


! Samma ID får inte tilldelas till fler än en enhet i nätverket.

■ REGISTRERING

När man kablat och adresserat alla enheter ska de registreras (meny 2.6.3 i KP EVO) endast i 950N2 som har ID1.



13.1 MASTER/SLAV

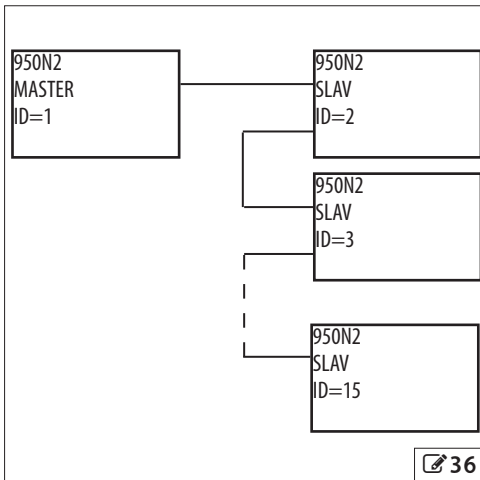
 **36** visar de ID som ska tilldelas nätverkets 950N2-enheter.

Systemet består av en Master-enhet och maximalt 14 Sla-enheter. 950N2 Master-enheten är den enda på vilken man ska ställa in funktionsläget, vilket sedan omedelbart tillämpas på samtliga Slave-enheter




I MASTER/SLAV kan man inte ändra funktionsläget för en ensam enhet.

950N2 Master måste programmeras med ID1 och Slave-enheter med ID från 2 till 14.



13.2 FÖRREGLING

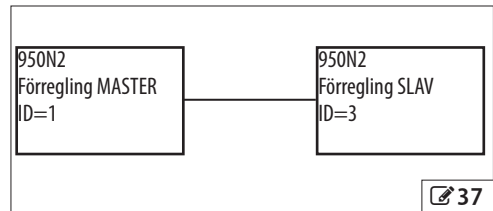
 **37** visar de ID som ska tilldelas nätverkets 950N2-enheter.

Vilken som helst av de båda enheterna kan definieras som Master och den andra som Slav. I FÖRREGLING kan en dörr öppnas endast om den andra är stängd. Nedan följer tillgängliga varianter. Om man kopplar läget PARTIELLT till FÖRREGLING öppnas endast dörrbladet Master.



Anslut enheterna och programmera och kör en Setup på de enskilda 950N2 innan ni konfigurerar FÖRREGLING via KP EVO.

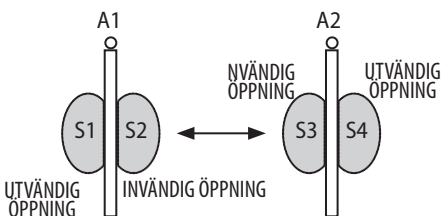
För att aktivera FÖRREGLING, ska man välja  på Master.



FÖRREGLING UTAN MINNE

Med 4 sensorer: den andra öppningen är inte automatisk.

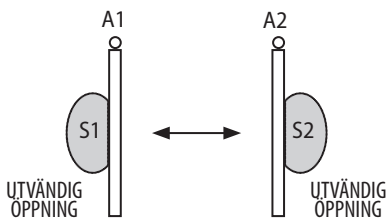
För att öppna en dörr måste dess invändiga/utvändiga sensor triggas när den andra dörren är stängd. Avkänningar som sker medan den andra dörren ännu inte stängts får ingen effekt.



	S1	S2	S3	S4
A1 stängd	öppnar A1	öppnar A1	öppnar A2	öppnar A2
A2 stängd				
A1 EJ stängd	öppnar A1	öppnar A1	anropar öppning av A2	anropar öppning av A2
A2 stängd				
A1 stängd	anropar öppning av A1	anropar öppning av A1	öppnar A2	öppnar A2
A2 EJ stängd				

FÖRREGLING MED MINNE

Med 2 sensorer eller knappar: den andra öppningen är inte automatisk.



	S1	S2
A1 stängd, A2 stängd	öppnar A1, sedan A2	öppnar A2, sedan A1
A1 EJ stängd, A2 stängd	öppnar A1 och anropar öppning av A2	anropar öppning av A2
A1 stängd, A2 EJ stängd	anropar öppning av A1	öppnar A2 och anropar öppning av A1

13.3 2 DÖRRBLAD

38 visar de ID som ska tilldelas nätverkets 950N2-enheter.

Om dörrbladen överlappar varandra ska den som öppnas först definieras som master Master. Om ingen överlappning förekommer kan vilken som helst av de båda enheterna definieras som Master och den andra som Slav.

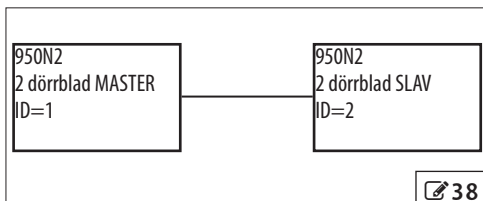
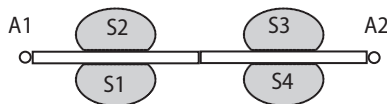
De båda dörrbladens rörelse är synkroniserad.

i De invändiga/utvändiga sensorerna och skyddena ska kopplas till respektive enhet; alla andra anordningar endast till Master.

Anslut enheterna och programmera och kör en Setup på de enskilda 950N2 innan ni aktiverar funktionen 2 DÖRRBLAD.

Ändra endast funktionsläge på 950N2 Master.

Man kan fastställa fördröjning vid öppning/stängning av dörrbladen i meny 2.5.5 i KP EVO.

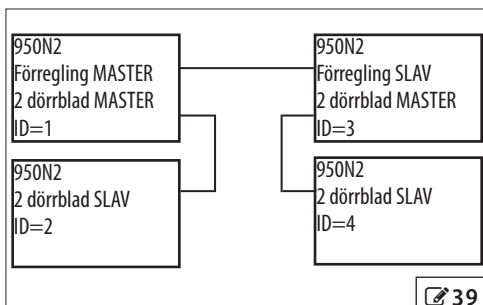


13.4 2 DÖRRBLAD+INTERL

39 visar de ID som ska tilldelas nätverkets 950N2-enheter.

Denna konfiguration integrerar funktionen 2 DÖRRBLAD (på två dörröppningar med dubbla dörrblad) med funktionen förregling.

Se de funktionslägen som beskrivits tidigare.



14. TYPGODKÄNNANDE, BRANDKLASSNING E30, A30 OCH EI30



Typgodkännandebevis

0306/04

med beslut om tillverkningskontroll enligt 8 kap. 22 och 23 §§ Plan- och Bygglagen (2010:900), PBL

Slagdörrsautomatik FAAC 950N och FAAC 950N2.**Innehavare**

FAAC Nordic AB, Box 125, 284 22 Perstorp.
Organisationsnummer: 556160-1021.
Tel: +46 435 77 95 00. Fax: +46 435 77 95 29.
E-post: info@faac.se, Hemsida: www.faac.se

Produkt

Slagdörröppnare FAAC 950 N eller FAAC 950N2 används tillsammans med länkdell och arm av stål enligt artikelnummer 008458/90100. Kåpan är gjord av aluminium. Slagdörröppnarens dörrautomatik manövreras med kontakt eller impulsgivare, se vidare under "Kommentarer".

Avsedd användning

Kvarhålla dörrblad i stängt läge vid brand. Alternativ till lås med fallkolv och gäller endast för typgodkända dörrar som är provade utan lås med fallkolv, gäller för brandteknisk klass E 30, A 30 och EI 30.

Handelsnamn

FAAC 950N och FAAC 950N2.

Godkännande

Produkterna uppfyller kraven i 8 kap, 4 § 2 PBL i de avseenden och under de förutsättningar som anges i detta bevis och godkänns därför enligt bestämmelserna i följande avsnitt i Boverkets byggregler (BBR):

Dörr, lucka och port	5:534
Dörrstängare klass C5	5:254
Dörrar*	5:335*

*2:a stycket, allmänt råd för öppningskrafter av dörrblad.

Tillhörande handlingar

Bruksanvisning FAAC 950N, 732708 - Rev. I. 25 sidor.
Tilläggsblad: "Typgodkännande Bevis 0306/04", daterad 2011-04-04.

Kontroll

Tillverkarens egenkontroll övervakas av ett oberoende kontrollorgan.
Kontrollavtal: Ref nr., 210-11-0107. Kontrollorgan: SP Sveriges Tekniska Forskningsinstitut.



Kontroll fortsättning

Vid byggherrens kontroll på byggsplatsen skall genom identifiering med hjälp av märkningen tillses att rätt produkter levererats och att de används enligt förutsättningarna givna i godkännande och tillhörande handlingar. Dessutom skall kontrolleras att produkten åtföljs av en tillverkarförsäkring som intygar att tillverkning skett i enlighet med de handlingar som legat till grund för detta bevis.

Dessutom skall kontrolleras att tillhållarkraften vid dörrbladets framkant är minst 62 N och högst 150 N.

Om automatiska impulsgivare används skall tillses att dessa fungerar på det sätt som anges under rubriken Kommentarer.

Vidare skall kontrolleras att produkten åtföljs av en tillverkarförsäkring, som intygar att tillverkning skett i enlighet med de handlingar som legat till grund för detta bevis.


Distributör

Tillverkningskontrollen omfattar följande tillverkningsställe:
FAAC Nordic AB, Perstorp.

Märkning

Produkterna skall vid fabrik förses med märkning. Märkningen utgörs av etikett på varje levererad produkt och omfattar:

Innehavare/Distributör
Tillverkare
Boverkets inregistrerade varumärke
Certifieringsorgan och ackrediteringsnummer
Produktens typbeteckning
Typpgodkännandets nummer
Löpande tillverkningsnummer
Kontrollorgan

FAAC Nordic AB, Perstorp
FAAC S.p.A, Zola Predosa, Italy

SP Certifiering 1002
FAAC 950N eller FAAC 950N2
0306/04
nr
SP

Bedömningsunderlag

Rapport nr P403726 och 6P07875 från SP. Ritningar enligt ritningsförteckning "Ritningsförteckning för slagdörröppnare FAAC 950 N", daterad 2013-05-17.

Kommentarer

För att undvika att dörren oavsiktligt öppnas vid brand förutsätts att något av följande villkor uppfylls:

- Att endast armbågskontakt eller tryckknapp används som impulsorgan för dörrrens öppningsfunktion.
- Om automatiska impulsgivare används förutsätts att dessa sätts ur funktion genom impuls från centralt brandlarmsystem eller separata rökdetektorer samt vid strömavbrott. Rökdetektorer skall vara så anordnade att de bryter impuls-ledningen från den automatiska impulsgivaren till dörrautomatiken, både om de aktiveras eller blir strömlösa.



Kommentarer fortsättning

Vid fastställandet (enligt BBR 2:52) av att brandskyddstekniska installationer är i driftklart skick, skall eventuella rökdetektorer funktionsprovras.

Erforderlig förstärkning av dörrbladen framgår av typgodkännandebevisen för respektive dörr.

Detta bevis ersätter tidigare bevis med samma nummer daterat 2013-05-21.

Giltighetstid

Godkännandet gäller t.o.m. 2022-04-18.

Detta typgodkännande upphör att gälla när egenskaper som ingår i detta bevis skall CE-märkas enligt Bygghälsöförordningen CPR (EU) 305/2011.

SP Sveriges Tekniska Forskningsinstitut Certifiering

Annika Hermodsson

Ingvar Pettersson



FAAC S.p.A. Soc. Unipersonale
Via Calari, 10 - 40069 Zola Predosa BOLOGNA - ITALY
Tel. +39 051 61724 - Fax +39 051 758518
www.faac.it - www.faacgroup.com