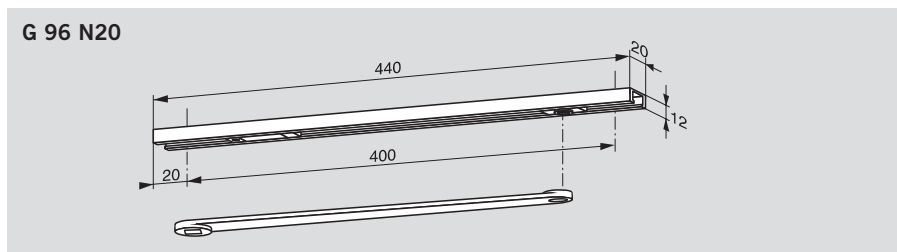


Standardutförande

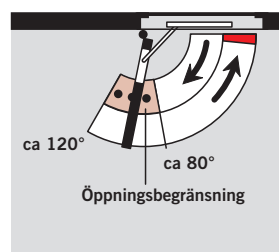


I satsen med glidskena **DORMA G 96 N20** ingår arm, glidskena, glidstycke, öppningsbegränsning och monteringskruvar. Glidskenan kan kombineras med båda storlekarna av dörrstängare DORMA ITS 96.

Glidskenan DORMA G 96 N20 kan ställas in på K8/K12.

F Lämplighetsbevis

Glidskena G 96 N20 är provad enligt DIN EN 1154 A tillsammans med ITS 96.




Beskrivning

Dörrstängare DORMA ITS 96 ... (sidorna 4 och 5) med glidskena G 96 N20

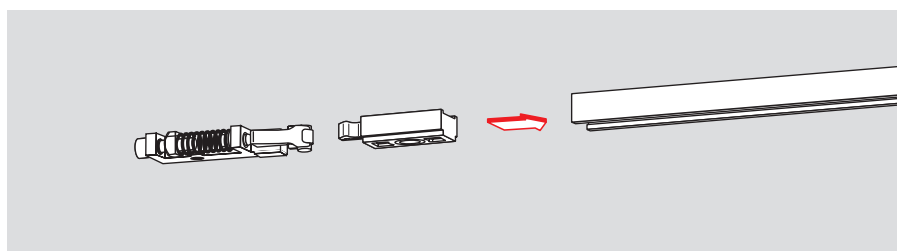
Utförande

- Vänsterdörr K8/K12
- Högerdörr K8/K12

Fabrikat DORMA ITS 96 N20

-  ITS96/2-4
- ITS96/3-6

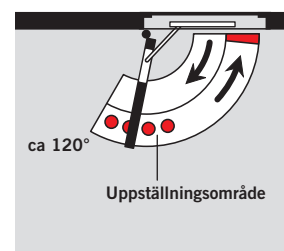
Uppställning



Med uppställningssystem **DORMA RF** är det möjligt att få en exakt uppställning av dörren utan återfjädring upp till en öppningsvinkel av ca 120°. Urkopplingskraften kan anpassas till den aktuella dörsituationen.

DORMA RF lämpar sig både för vänsterdörrar och högerdörrar och kan i efterhand monteras i N-glidskena.

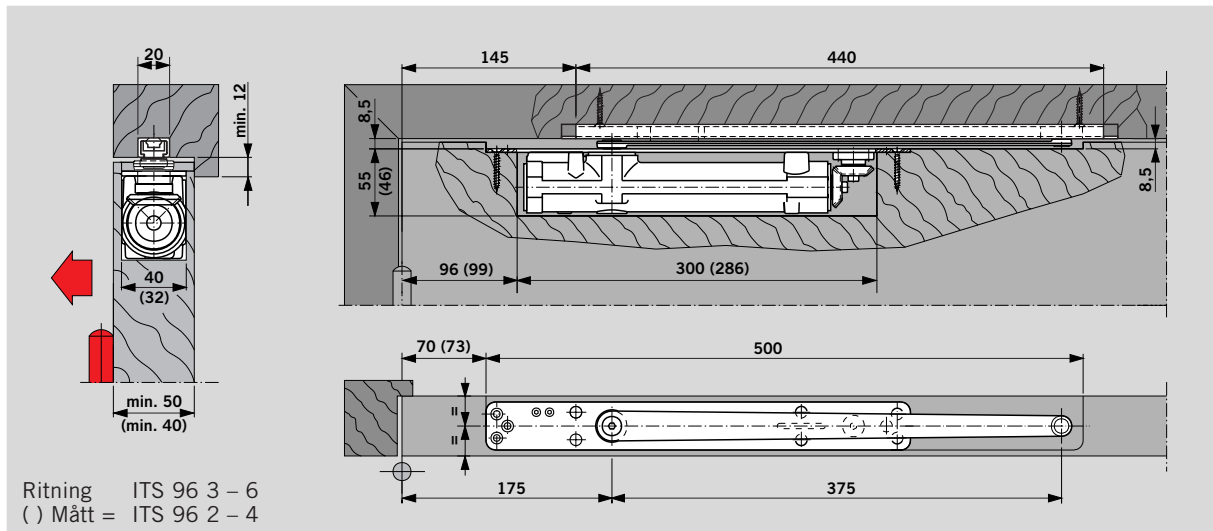
Får ej användas till branddörrar.



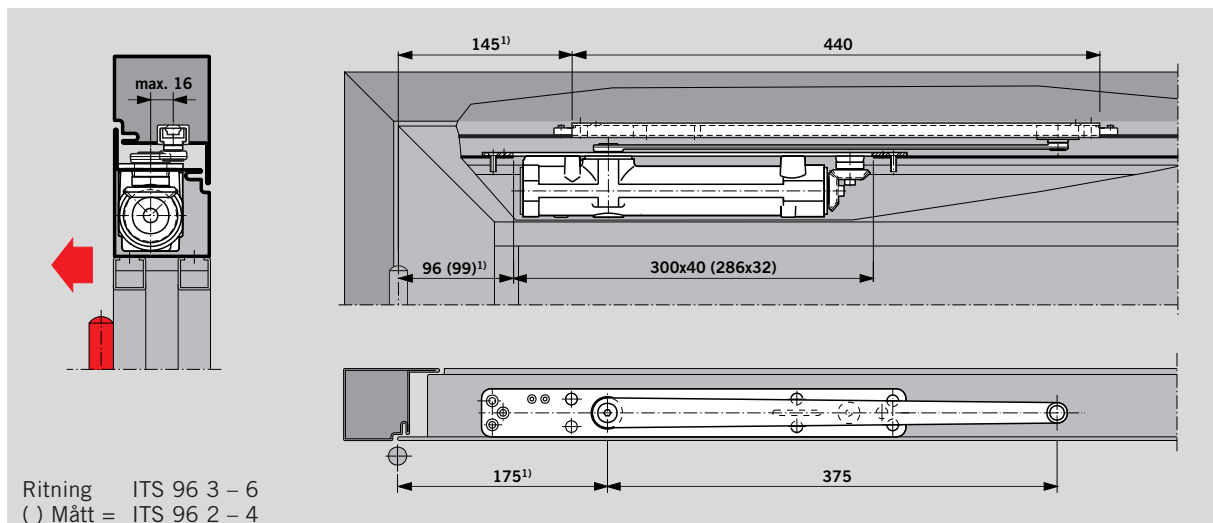
Tillbehör

- Uppställningssystem DORMA RF G 96 N20

-  ITS96RF/2-4
- ITS96RF/3-6

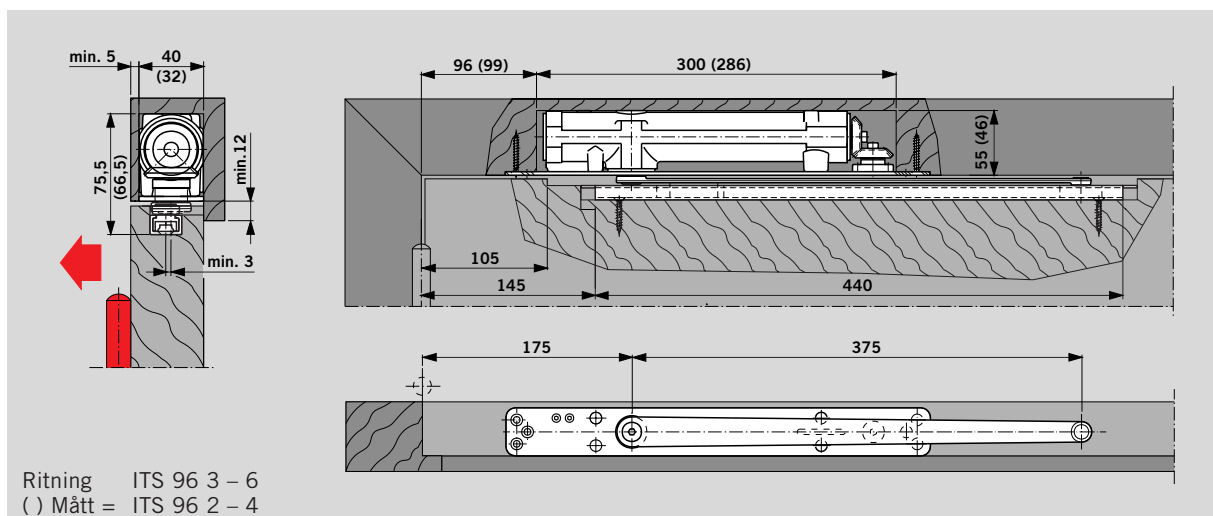


Dörrstängare DORMA ITS 96 med glidskena DORMA G 96 N20 i **träddörr**
Exempel: Vänsterdörr, högerdörr spegelvänd



Dörrstängare DORMA ITS 96 med glidskena DORMA G 96 N20 i **profil dörr**
Exempel: Vänsterdörr, högerdörr spegelvänd

¹⁾ Vid profilkonstruktioner med hörnjärn + 25 mm



Dörrstängare DORMA ITS 96 med glidskena DORMA G 96 N20 i en träddörr i **karmmontage**
Exempel: Vänsterdörr, högerdörr spegelvänd