

Produktblad

Radiomottagare - SEL2641R433-WPL4K

Produktbeskrivning

Radiomottagare som kan användas både som stand-alone och kopplas mot passersystem.

Stand-alone: Radiomottagare med plats för 4000 sändare. Två reläutgångar programmerbara som puls, växlande eller tidsstyrda.

Passersystem: Radiomottagaren har utgångar både för wiegand-protokoll och RS485. Radiomottagaren kan kopplas mot ett passersystem för att ersätta en traditionell kortläsare, då används radiosändarna istället för kort, varje radiosändare tilldelas till en användare i systemet och precis som med en passerbricka kan man begränsa tillträdet för användarna till vissa tider på dygnet och alla passager registreras i händelseloggen för systemet.



Funktioner

- För stand-alone, wiegand eller RS485
- Kan monteras utomhus
- Kryptering: KeeLoq® Rolling Code
- Kan programmeras som puls, växlande och tid
- Lagrar upp till 4000 sändare



IP55



-10°C till +70°C



RoHS

Teknisk information

Utgångar: Två reläutgångar (2 NO)
Wiegand - 26, 30 och 44 bitar
RS485 - ASCII, Modbus-RTU och OSDP

Max belastning: 24VA

Funktioner: Puls, växlande eller tid (1s-24t:59m)

Antal sändare: 4000 sändare

LCD-display för programmering: Ja

Inbyggt EEPROM-minne: Ja

Ingång för extern antenn: Ja

Känslighet: -112dBm

Ingångsimpedans: 50 Ohm

Frekvens: 433.92 MHz

Radiotyp: Superheterodyn

Kryptering: KeeLoq® Rolling Code

Moduleringar: AM/ASK

Kodkombinationer: 2⁶⁴

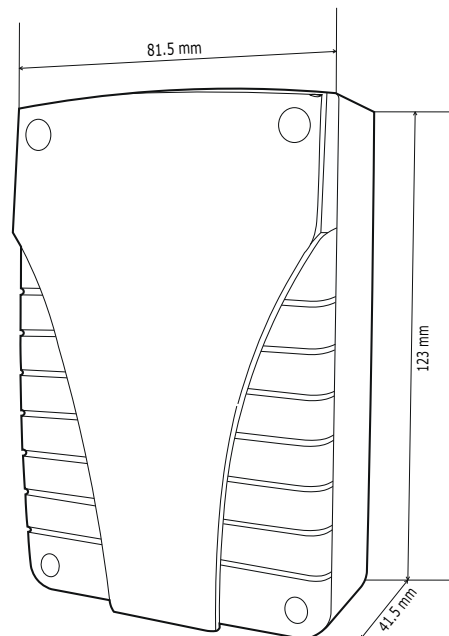
Dimensioner (L x B x H): 123 x 81,5 x 41,5mm

Spänningsmatning: 12 eller 24Vac/dc

Strömförbrukning: 90mA

Kapslingsklass: IP55

Temperaturområde: -10°C till +70°C



Tillbehör



SEA433
Extern antenn



SEL2641-MXPL
Backupminne till
radiomottagare

Passar till följande passersystem

CDVI	Atrium
Vanderbilt	Omnis, Entro
Bravida	Integra